

Metal to Metal Spherical Bearings Product Overview

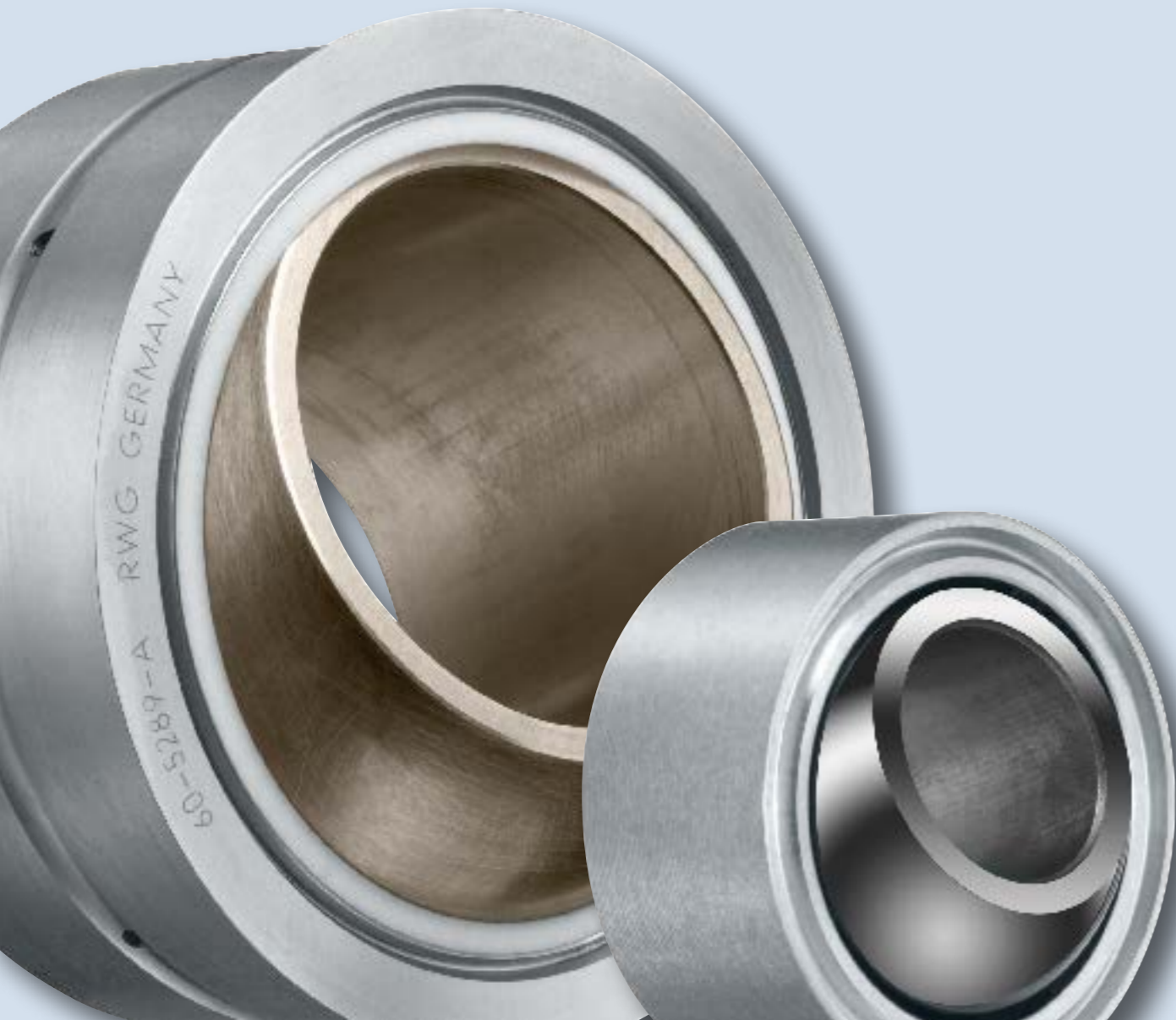
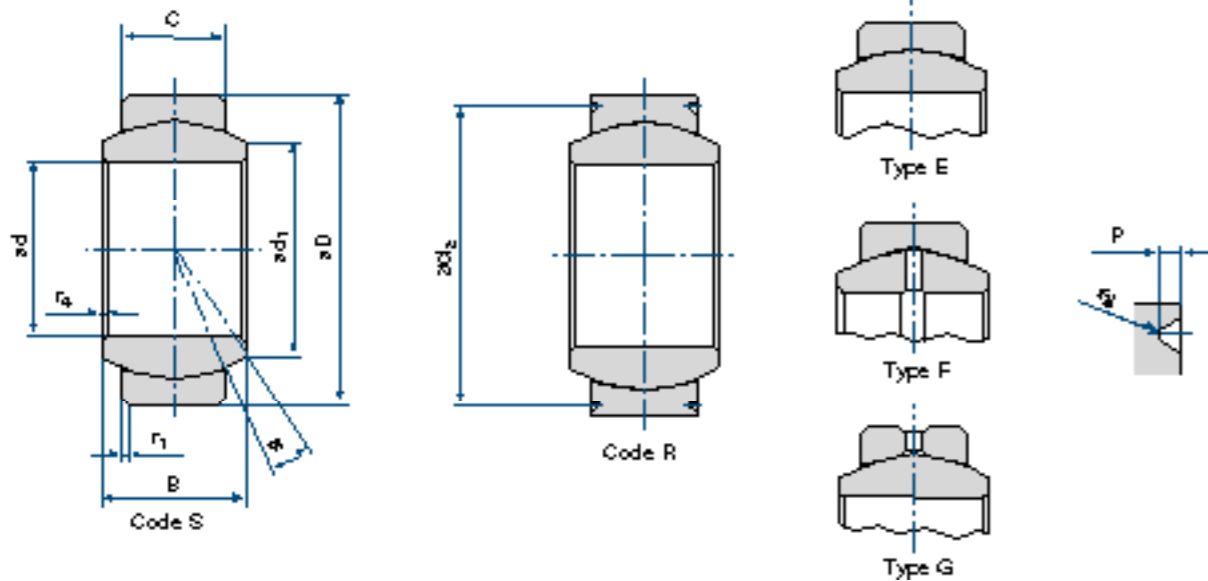


Table of Contents	Page
EN2335	III-3-4
EN4265 / EN4266	III-5-6
EN6046	III-7-8
EN6097	III-9-10
FMGB... 3	III-11-12
FMGN...	III-13-14
FMGS...	III-15-16
FMGV...	III-17-18
EN2336	III-19-20
EN2588	III-21-22
GE...D	III-23-24
GE...DN	III-25-26
GL / GLD	III-27-28

Schematic Drawing



Specifications

Diameter Code	d [mm]	Δ_{dmp} [mm]	D [mm]	Δ_{Dmp} [mm]	B [mm]	Δ_{Bmp} [mm]	C [mm]	Δ_{Cmp} [mm]	d_1 [mm]	$d_2 + 0,1$ [mm]	P -0,2 [mm]	$r_2 + 0,1$ [mm]
04	4,0	-0,008	12,0	-0,008	5,0	-0,06	3,0	$\pm 0,1$	6,0	12,2	0,70	0,20
05	5,0	-0,008	14,0	-0,008	6,0	-0,06	4,0	$\pm 0,1$	9,2	12,2	0,70	0,20
06	6,0	-0,008	14,0	-0,008	6,0	-0,06	4,0	$\pm 0,1$	9,2	12,2	0,70	0,20
08	8,0	-0,008	16,0	-0,008	8,0	-0,06	5,0	$\pm 0,1$	10,2	14,2	0,70	0,20
10	8,0	-0,008	19,0	-0,009	9,0	-0,06	6,0	$\pm 0,1$	13,2	17,2	0,70	0,20
12	12,0	-0,008	22,0	-0,009	10,0	-0,06	7,0	$\pm 0,1$	15,0	20,2	0,70	0,20
15	15,0	-0,008	26,0	-0,009	12,0	-0,06	9,0	$\pm 0,1$	18,0	24,2	0,70	0,20
15 ^a	15,0	-0,008	26,0	-0,009	12,0	-0,06	9,0	$\pm 0,1$	18,0	24,0	0,90	0,20
17	17,0	-0,008	30,0	-0,011	14,0	-0,06	10,0	$\pm 0,1$	20,7	28,2	0,70	0,20
17 ^a	17,0	-0,008	30,0	-0,011	14,0	-0,06	10,0	$\pm 0,1$	20,7	28,0	0,90	0,20
20	20,0	-0,010	35,0	-0,011	16,0	-0,06	12,0	$\pm 0,1$	24,0	33,2	0,70	0,20
20 ^a	20,0	-0,010	35,0	-0,011	16,0	-0,06	12,0	$\pm 0,1$	24,0	33,0	0,90	0,20
25	25,0	-0,010	42,0	-0,011	20,0	-0,06	16,0	$\pm 0,1$	29,0	39,4	0,90	0,30
25 ^a	25,0	-0,010	42,0	-0,011	20,0	-0,06	16,0	$\pm 0,1$	29,0	38,8	1,40	0,30
30	30,0	-0,010	47,0	-0,011	22,0	-0,06	18,0	$\pm 0,1$	34,0	44,4	0,90	0,30
30 ^a	30,0	-0,010	47,0	-0,011	22,0	-0,06	18,0	$\pm 0,1$	34,0	43,8	1,40	0,30
35	35,0	-0,012	55,0	-0,013	25,0	-0,06	20,0	$\pm 0,1$	39,0	51,8	1,40	0,30
40	40,0	-0,012	62,0	-0,013	28,0	-0,06	22,0	$\pm 0,1$	45,0	58,8	1,40	0,30
45	45,0	-0,012	68,0	-0,013	32,0	-0,06	25,0	$\pm 0,1$	50,0	64,8	1,40	0,30
50	50,0	-0,012	75,0	-0,013	35,0	-0,06	28,0	$\pm 0,1$	55,0	71,8	1,40	0,30
60	60,0	-0,015	90,0	-0,015	44,0	-0,06	36,0	$\pm 0,1$	66,0	86,8	1,40	0,30

^aAdd Suffix 1 at the end of designation block

Designation

EN2335 A P 15 E R T 1

- Deviating Mounting Groove Dimensions
- Surface Treatment Inner Ring

No Code:	T:
Non	Passivated
- Type of Mounting

S: Without Mounting Grooves
R: With Mounting Grooves
- Type of Lubrication Grooves and Holes

E: See Schematic Drawing
F: See Schematic Drawing
G: See Schematic Drawing
- Diameter Code
- Radial / Axial Play

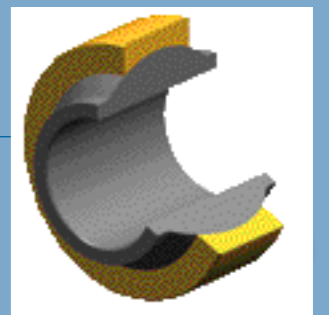
N: Normal
P: Reduced
- Grease Type

A: NATO G 354 / MIL-PRF-23827
B: NATO G 395 / MIL-PRF-81322
- Number of EN Standard

Outer Ring: EN2136 / 1.4044.6 / AISI 431
Inner Ring: EN2030 / 1.3544.9 / AISI 440C
Technical Specification: EN2337
Outer Ring Raceway Treated with MoS ₂ Dry Film Lubrication
Diameter Code 05 to 12: Without Lubrication Grooves and Holes

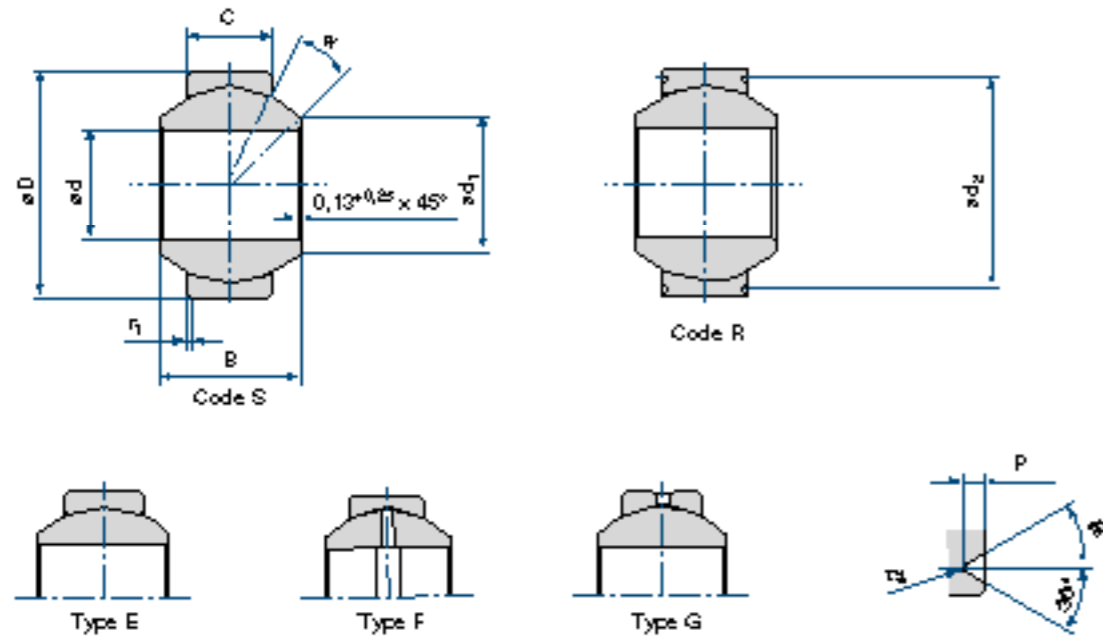
EN2335

- > Swaged Type
- > CRES



Diameter Code	$r_4 \times 45^\circ$ [mm]	Tol. [mm]		Radial Play Code N [mm]	Radial Play Code P [mm]	Axial Play Code N [mm]	Axial Play Code P [mm]	Static Radial Limit Load [kN]	Static Axial Limit Load [kN]	Weight g
04	0,3	+0,3	16°	0,020 max.	0,010 max.	0,035 to 0,075	0,005 to 0,035	7,2	0,45	3
05	0,3	+0,3	13°	0,020 max.	0,010 max.	0,035 to 0,075	0,005 to 0,035	12,6	0,8	5
06	0,3	+0,3	13°	0,020 max.	0,010 max.	0,035 to 0,075	0,005 to 0,035	16	1	5
08	0,3	+0,3	15°	0,020 max.	0,010 max.	0,035 to 0,075	0,005 to 0,035	21	1,8	8
10	0,5	+0,3	12°	0,020 max.	0,010 max.	0,035 to 0,075	0,005 to 0,035	31	2,5	12
12	0,5	+0,3	11°	0,020 max.	0,010 max.	0,035 to 0,075	0,005 to 0,035	40,5	3,5	17
15	0,5	+0,3	8°	0,020 max.	0,010 max.	0,035 to 0,075	0,005 to 0,035	70,0	5,3	32
15 ^a	0,5	+0,3	8°	0,020 max.	0,010 max.	0,035 to 0,075	0,005 to 0,035	70,0	5,3	32
17	0,5	+0,3	10°	0,025 max.	0,012 max.	0,040 to 0,080	0,005 to 0,040	91,4	6,7	49
17 ^a	0,5	+0,3	10°	0,025 max.	0,012 max.	0,040 to 0,080	0,005 to 0,040	91,4	6,7	49
20	0,5	+0,3	9°	0,025 max.	0,012 max.	0,040 to 0,080	0,005 to 0,040	130	9,8	65
20 ^a	0,5	+0,3	9°	0,025 max.	0,012 max.	0,040 to 0,080	0,005 to 0,040	130	9,8	65
25	0,5	+0,3	7°	0,030 max.	0,015 max.	0,050 to 0,100	0,005 to 0,050	216,7	18	115
25 ^a	0,5	+0,3	7°	0,030 max.	0,015 max.	0,050 to 0,100	0,005 to 0,050	216,7	18	115
30	0,5	+0,3	6°	0,030 max.	0,015 max.	0,050 to 0,100	0,005 to 0,050	277,5	25	160
30 ^a	0,5	+0,3	6°	0,030 max.	0,015 max.	0,050 to 0,100	0,005 to 0,050	277,5	25	160
35	0,6	+0,4	6°	0,030 max.	0,015 max.	0,050 to 0,100	0,005 to 0,050	359,9	31	230
40	0,6	+0,4	7°	0,030 max.	0,015 max.	0,050 to 0,100	0,005 to 0,050	428,8	38	315
45	0,6	+0,4	7°	0,035 max.	0,020 max.	0,060 to 0,120	0,005 to 0,060	558,4	50	460
50	1,2	+0,5	6°	0,035 max.	0,020 max.	0,060 to 0,120	0,005 to 0,060	760,1	64	560
60	1,2	+0,5	6°	0,035 max.	0,020 max.	0,060 to 0,120	0,005 to 0,060	1056	104,0	1100

Schematic Drawing



Specifications

Diameter Code	d [mm]	Δ_{dmp} [mm]	D [mm]	Δ_{Dmp} [mm]	B -0,05 [mm]	C +0,13 [mm]	d ₁ [mm]	d ₂ -0,2 [mm]	r ₁ x 45° -0,25 [mm]	N -0,2 [mm]	P -0,25 [mm]	R [mm]		b ±0,5° [mm]
03	4,826	-0,013	15,875	-0,008	11,1	8,31	7,66	14,3	0,64	14,3	0,64	0,127 to 0,254	16°	20°
04	6,35	-0,013	15,875	-0,008	11,1	8,31	7,66	14,3	0,64	14,3	0,64	0,127 to 0,254	16°	20°
05	7,938	-0,013	17,463	-0,008	11,1	8,05	10,18	15,88	0,64	15,88	0,64	0,127 to 0,254	15,5°	30°
06	9,525	-0,013	20,638	-0,009	12,7	10,31	11,96	18,08	0,64	18,08	0,89	0,254 to 0,432	9,5°	30°
07	11,113	-0,013	23,813	-0,009	14,27	11,23	13,77	21,26	0,76	21,26	0,89	0,254 to 0,432	11°	30°
07A	11,113	-0,013	23,017	-0,009	14,27	11,23	13,77	20,52	0,76	21,26	0,89	0,254 to 0,432	11°	30°
08	12,7	-0,013	25,4	-0,009	15,88	12,83	15,55	22,86	0,76	22,86	0,89	0,254 to 0,432	9,5°	30°
09	14,288	-0,013	28,575	-0,009	17,45	13,61	18,45	26,04	0,76	26,04	0,89	0,254 to 0,432	10,5°	30°
10	15,875	-0,013	30,163	-0,009	19,05	14,4	19,09	27,61	0,76	27,61	0,89	0,254 to 0,432	12°	30°
12	19,05	-0,013	34,925	-0,011	22,23	16,0	22,67	31,78	1,02	31,78	1,4	0,254 to 0,432	14°	30°
14	22,225	-0,013	41,275	-0,011	22,23	19,18	26,94	38,13	1,02	38,13	1,4	0,254 to 0,432	6°	30°
16	25,4	-0,013	53,975	-0,013	34,93	25,53	32,37	50,83	1,02	50,83	1,4	0,254 to 0,432	14,5°	30°
20	31,75	-0,013	60,325	-0,013	38,1	28,7	37,07	57,18	1,02	57,18	1,4	0,254 to 0,432	12,5°	30°
24	38,1	-0,013	68,263	-0,013	42,85	31,06	45,5	65,10	1,02	65,1	1,4	0,254 to 0,432	14°	30°
28	44,45	-0,013	76,2	-0,013	46,02	33,45	49,91	73,05	1,02	73,05	1,4	0,254 to 0,432	13°	30°
32	50,8	-0,013	82,55	-0,013	49,2	35,05	56,1	79,35	1,02	79,35	1,4	0,254 to 0,432	13°	30°

Diameter Code	Radial Play normal Code N [mm]	Radial Play reduced Code P [mm]	Axial Play normal Code N [mm]	Axial Play reduced Code P [mm]	Static Radial Limit Load [kN]	Static Axial Limit Load [kN]	Weight g
03	0,010 to 0,030	0,002 to 0,010	0,12	0,035	10,7	19,3	13
04	0,010 to 0,030	0,002 to 0,010	0,12	0,035	24,5	19,3	12
05	0,010 to 0,030	0,002 to 0,010	0,12	0,035	47,8	18,0	13
06	0,010 to 0,030	0,002 to 0,010	0,12	0,035	72,1	27,4	23
07	0,010 to 0,030	0,002 to 0,010	0,12	0,035	100,8	33,5	33
07A	0,010 to 0,030	0,002 to 0,010	0,12	0,035	100,8	33,5	33
08	0,010 to 0,050	0,002 to 0,010	0,229	0,035	131,7	45,6	40
09	0,010 to 0,050	0,003 to 0,012	0,229	0,040	161,0	52,1	56
10	0,010 to 0,050	0,003 to 0,012	0,229	0,040	182,4	59,2	63
12	0,010 to 0,050	0,004 to 0,015	0,229	0,050	223,6	66,8	92
14	0,010 to 0,050	0,004 to 0,015	0,229	0,050	299,3	101,7	146
16	0,010 to 0,050	0,004 to 0,015	0,229	0,050	497,4	193,3	392
20	0,010 to 0,050	0,004 to 0,015	0,229	0,050	741,6	249,9	499
24	0,010 to 0,050	0,004 to 0,015	0,229	0,050	923,2	296,8	668
28	0,010 to 0,050	0,004 to 0,015	0,229	0,050	1117,2	348,3	859
32	0,010 to 0,050	0,005 to 0,020	0,229	0,060	1291,2	385,1	1050

Designation

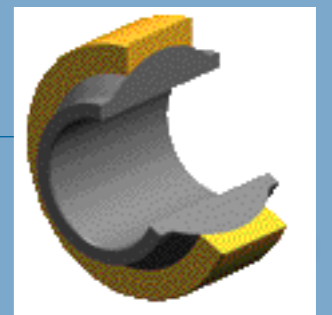
EN4266 A P 16 E R

- Type of Mounting
 - S: Without Mounting Grooves
 - R: With Mounting Grooves
- Type of Lubrication Grooves and Holes
 - E: See Schematic Drawing
 - F: See Schematic Drawing
 - G: See Schematic Drawing
- Diameter Code
- Radial / Axial Play
 - N: Normal
 - P: Reduced
- Grease Type
 - A: NATO G 354 / MIL-PRF-23 827
 - B: NATO G 395 / MIL-PRF-81 322
- Number of EN Standard
 - Outer Ring: EN2539 / 1.4548 / 17-4 PH H1150
 - Outer Ring: EN4266; Cadmium Plated
 - Inner Ring: EN2030 / 1.3544.9 / AISI 440C
 - Technical Specification: EN2337
 - Outer Ring Raceway Treated with MoS₂ Dry Film Lubrication

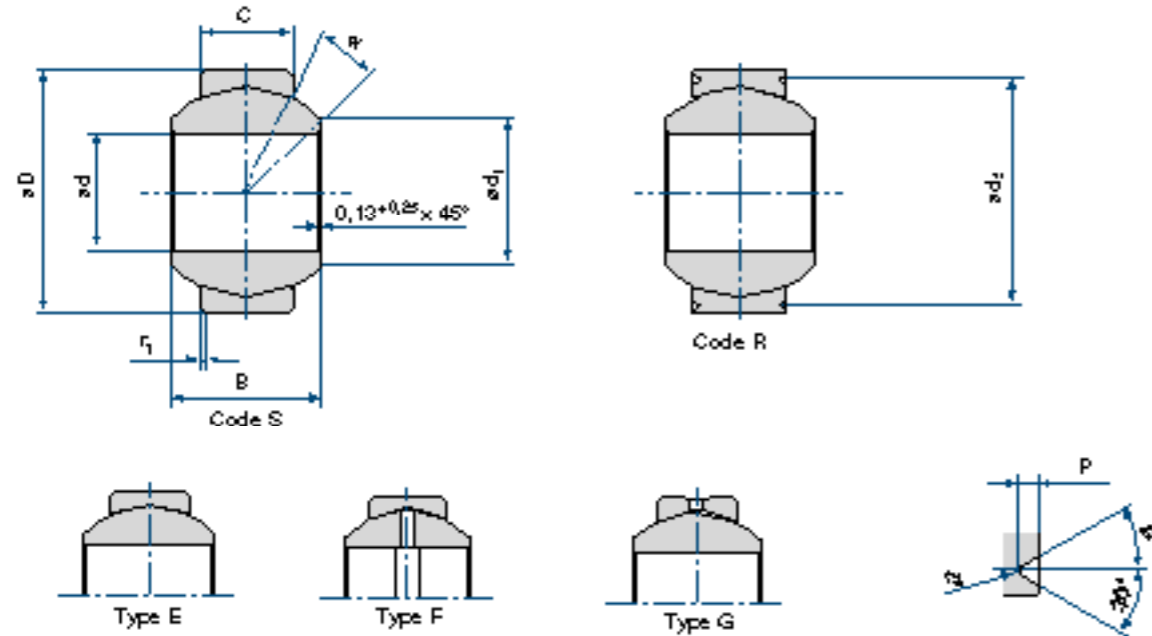
EN4265

EN4266

- > Swaged Type
- > CRES



Schematic Drawing



Specifications

Diameter Code	d	Δ_{dmp}	D	Δ_{Dmp}	B	C	d_1	d_2	P	$r_1 \times 45^\circ$	r_2
	[mm]	[mm]	[mm]	[mm]	-0,05	+0,13	[mm]	-0,2	-0,25	[mm]	[mm]
03	4,826	-0,013	14,288	-0,008	7,14	5,54	7,49	12,7	0,64	0,64	0,127 to 0,254
04	6,35	-0,013	16,667	-0,008	8,71	6,35	9,29	15,09	0,64	0,64	0,127 to 0,254
05	7,938	-0,013	19,05	-0,008	9,53	7,14	11,71	16,76	0,89	0,64	0,127 to 0,254
06	9,525	-0,013	20,638	-0,009	10,31	7,92	13,13	18,08	0,89	0,76	0,254 to 0,432
07	11,113	-0,013	23,017	-0,009	11,1	8,71	14,51	20,47	0,89	0,76	0,254 to 0,432
08	12,7	-0,013	25,4	-0,009	12,7	9,91	16,32	22,25	1,4	0,76	0,254 to 0,432
09	14,288	-0,013	27,78	-0,009	14,27	11,1	18,1	24,64	1,4	0,76	0,254 to 0,432
10	15,875	-0,013	30,163	-0,009	15,88	12,7	18,82	27,0	1,4	0,76	0,254 to 0,432
12	19,05	-0,013	36,513	-0,011	19,05	15,06	23,41	33,35	1,4	1,02	0,254 to 0,432
14	22,225	-0,013	39,688	-0,011	22,23	17,86	24,89	36,53	1,4	1,02	0,254 to 0,432
16	25,4	-0,013	44,45	-0,013	25,4	20,24	28,44	41,3	1,4	1,02	0,254 to 0,432
20	31,75	-0,013	50,8	-0,013	27,76	23,93	36,43	47,65	1,4	1,02	0,254 to 0,432
24	38,1	-0,013	61,913	-0,013	33,32	28,7	46,43	58,75	1,4	1,02	0,254 to 0,432
28	44,45	-0,013	71,438	-0,013	38,89	33,45	50,72	68,28	1,4	1,02	0,254 to 0,432
32	50,8	-0,013	80,963	-0,013	44,45	38,23	61,98	77,83	1,4	1,02	0,254 to 0,432

Diameter Code		b	Radial Play normal Code N	Radial Play reduced Code P	Axial Play normal Code N	Axial Play reduced Code P	Static Radial Limit Load	Static Ultimate Load	Weight
			[mm]	[mm]	[mm]	[mm]	[kN]	[kN]	g
03	10°	20°	0,010 to 0,030	0,002 to 0,010	0,12	0,035	16,7	7,4	7
04	12°	20°	0,010 to 0,030	0,002 to 0,010	0,12	0,035	31,2	10,3	11
05	11°	20°	0,010 to 0,030	0,002 to 0,010	0,12	0,035	46,5	13,6	14
06	9°	30°	0,010 to 0,030	0,002 to 0,010	0,12	0,035	53,2	14,4	18
07	8,5°	30°	0,010 to 0,030	0,002 to 0,010	0,12	0,035	65,7	18,3	23
08	9°	30°	0,010 to 0,050	0,002 to 0,010	0,229	0,035	87,4	24,9	32
09	9,5°	30°	0,010 to 0,050	0,003 to 0,012	0,229	0,040	111,8	32,6	41
10	8,5°	30°	0,010 to 0,050	0,003 to 0,012	0,229	0,040	144,6	44,5	54
12	8,5°	30°	0,010 to 0,050	0,004 to 0,015	0,229	0,050	202,3	57,9	95
14	9°	30°	0,010 to 0,050	0,004 to 0,015	0,229	0,050	273,4	86,4	122
16	9°	30°	0,010 to 0,050	0,004 to 0,015	0,229	0,050	360,3	115,0	173
20	5,5°	30°	0,010 to 0,050	0,004 to 0,015	0,229	0,050	522,5	167,5	240
24	5,5°	30°	0,010 to 0,050	0,004 to 0,015	0,229	0,050	796,4	249,9	439
28	5,5°	30°	0,010 to 0,050	0,004 to 0,015	0,229	0,050	1051,5	348,3	668
32	5°	30°	0,010 to 0,050	0,005 to 0,020	0,229	0,060	1448,4	463,8	980

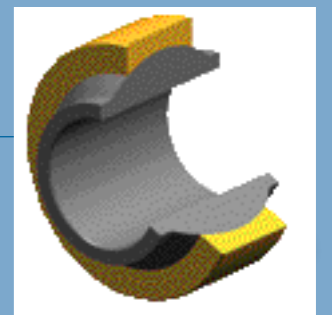
Designation

EN6046 A P 16 E R Z

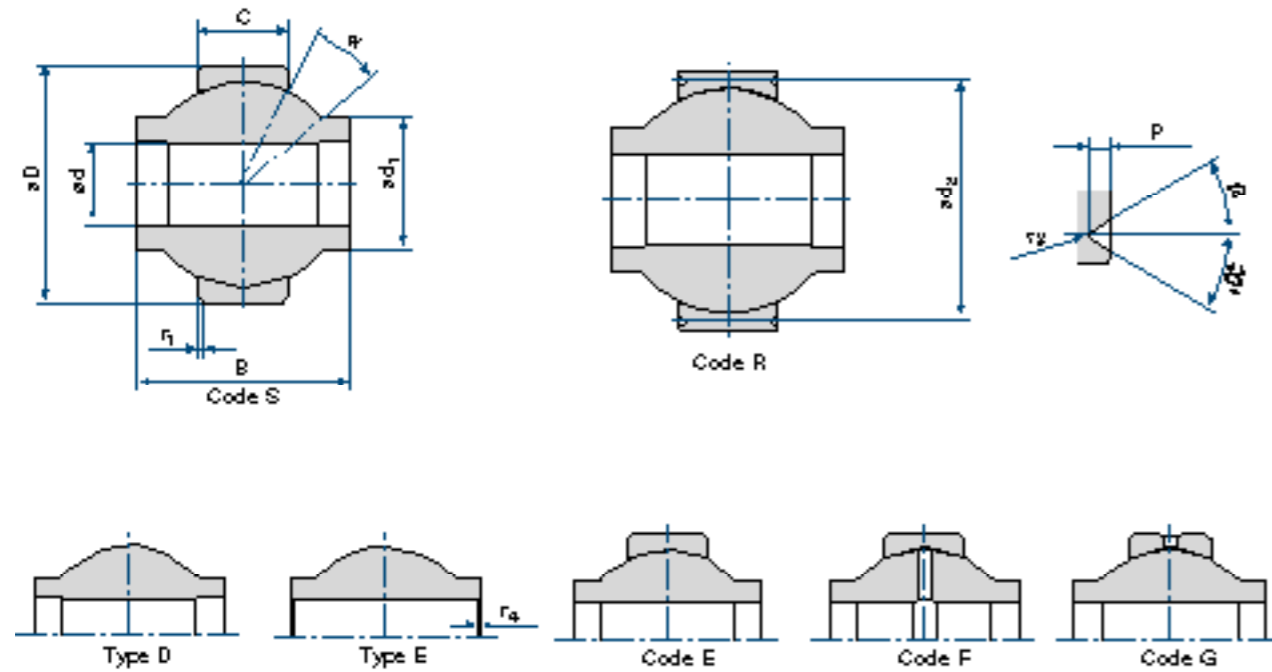
- Surface Treatment
 - Non: Passivated
 - Z: Outer Ring Cadmium Plated
- Type of Mounting Grooves
 - S: Without Mounting Grooves
 - R: With Mounting Grooves
- Type of Lubrication Grooves and Holes
 - E: See Schematic Drawing
 - F: See Schematic Drawing
 - G: See Schematic Drawing
- Diameter Code
 - N: Normal
 - P: Reduced
- Grease Type
 - A: NATO G 354 / MIL-PRF-23 827
 - B: NATO G 395 / MIL-PRF-81 322
- Number of EN Standard
 - Outer Ring: EN3161 / 1.4548 / 17-4 PH H1150
 - Inner Ring: EN2030 / 1.3544.9 / AISI 440C
 - Technical Specification: EN2337
 - Outer Ring Raceway Treated with MoS₂ Dry Film Lubrication

EN6046

- > Swaged Type
- > CRES



Schematic Drawing



Specifications

Diameter Code	d	Δ_{dmp}	D	Δ_{Dmp}	B	C	d_1	d_2	$r_1 \times 45^\circ$	r_2	$r_4 \times 45^\circ$	P		b
	[mm]	[mm]	[mm]	[mm]	-0,05 +0,25	-0,2 +0,2	[mm]	[mm]	[mm]	+0,18 -0,2	+0,2 -0,25	[mm]		
03	4,826	-0,013	14,288	-0,008	12,70	5,21	8,00	12,65	0,6	0,13	0,13	0,64	15°	20°
04	6,350	-0,013	18,796	-0,008	15,06	6,35	9,70	17,17	0,6	0,13	0,13	0,64	24°	20°
05	7,938	-0,013	23,012	-0,008	20,65	8,64	12,85	21,39	0,6	0,13	0,13	0,64	23°	30°
06	9,525	-0,013	23,012	-0,009	20,65	8,64	13,25	21,39	0,7	0,13	0,13	0,64	21,5°	30°
07	11,113	-0,013	25,400	-0,009	22,23	8,64	15,54	22,81	0,7	0,25	0,13	0,89	22°	30°
08	12,700	-0,013	28,575	-0,009	23,80	10,06	18,29	25,89	0,7	0,25	0,13	0,89	20°	30°
10	15,875	-0,013	34,925	-0,009	30,48	14,28	21,54	32,33	0,7	0,25	0,13	0,89	20°	30°
12	19,050	-0,013	39,688	-0,011	32,51	15,62	24,26	36,5	1,0	0,25	0,13	1,40	19°	30°
14	22,225	-0,013	44,450	-0,011	35,56	15,75	28,30	41,28	1,0	0,25	0,13	1,40	19°	30°
16	25,400	-0,013	53,975	-0,013	47,63	21,08	32,05	50,80	1,0	0,25	0,13	1,40	21°	30°
20	31,750	-0,013	63,500	-0,013	47,63	25,40	38,51	60,33	1,0	0,25	0,13	1,40	21°	30°
24	38,100	-0,013	76,200	-0,013	57,15	29,72	45,50	73,03	1,0	0,25	0,13	1,40	21°	30°
28	44,450	-0,013	90,488	-0,013	73,03	31,75	51,50	87,32	1,0	0,25	0,13	1,40	28,5°	30°

Diameter Code	Radial Play normal Code N	Radial Play reduced Code X	Axial Play normal Code N	Axial Play reduced Code X	Static Radial Limit Load	Static Axial Limit Load	Static Radial Ultimate Load	Static Axial Ultimate Load	Weight
	[mm]	[mm]	[mm]	[mm]	[kN]	[kN]	[kN]	[kN]	g
03	0,010 to 0,030	0,002 to 0,010	0,12	0,035	9,4	5,0	14,1	7,4	8
04	0,010 to 0,030	0,002 to 0,010	0,12	0,035	18,0	8,4	27,0	12,6	17
05	0,010 to 0,030	0,002 to 0,010	0,12	0,035	25,7	18,3	38,5	27,5	36
06	0,010 to 0,030	0,002 to 0,010	0,12	0,035	44,4	18,3	66,6	27,5	33
07	0,010 to 0,030	0,002 to 0,010	0,12	0,035	65,5	17,0	98,2	25,5	42
08	0,010 to 0,050	0,002 to 0,010	0,23	0,035	91,3	24,8	136,9	37,2	61
10	0,010 to 0,050	0,003 to 0,012	0,23	0,040	139,2	56,5	208,8	84,7	117
12	0,010 to 0,050	0,004 to 0,015	0,23	0,050	225,5	64,3	338,2	96,4	153
14	0,010 to 0,050	0,004 to 0,015	0,23	0,050	277,6	65,6	416,5	98,3	198
16	0,010 to 0,050	0,004 to 0,015	0,23	0,050	364,8	127,7	547,2	191,5	390
20	0,010 to 0,050	0,004 to 0,015	0,23	0,050	700,3	193,1	1050,4	289,7	595
24	0,010 to 0,050	0,004 to 0,015	0,23	0,050	987,0	272,0	1480,6	408,0	1020
28	0,010 to 0,050	0,004 to 0,015	0,23	0,050	1275,1	313,8	1912,6	470,7	1740

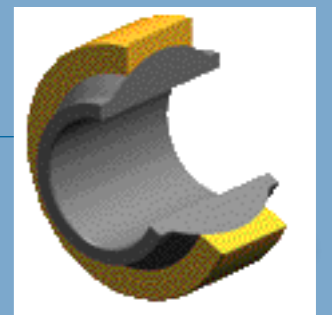
Designation

EN6097 S 06 N T E B E

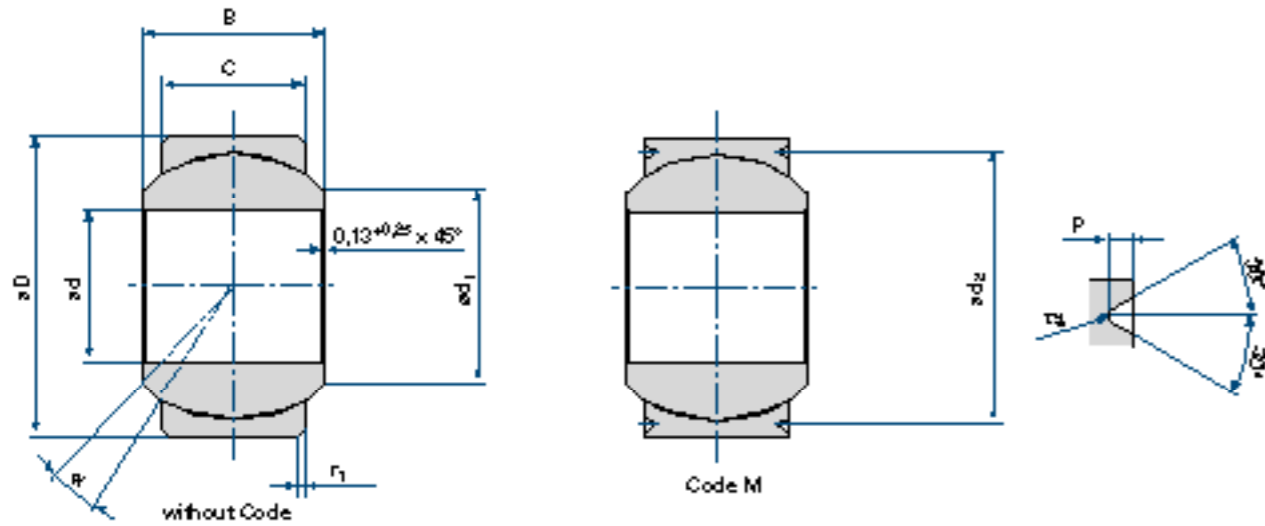
- Type of Lubrication Grooves and Holes
 - E: See Schematic Drawing
 - F: See Schematic Drawing
 - G: See Schematic Drawing
- Grease Type
 - A: MIL-PRF-23827 / NATO G 354
 - B: MIL-PRF-81322 / NATO G 395
- Type of Ball ID
 - E: See Schematic Drawing
 - D: See Schematic Drawing
- Surface Treatment
 - T: Passivated
 - P: Outer Ring Cadmium Plated
- Radial / Axial Play
 - N: Normal
 - X: Reduced
- Diameter Code
- Type of Mounting
 - S: Without Mounting Grooves
 - R: With Mounting Grooves
- Number of EN Standard
 - Outer Ring: EN3161 / 1.4548 / 17-4 PH H1150
 - Inner Ring: EN3020 / 1.3544.9 / AISI 440C
 - Technical Specification: EN2337
 - Outer Ring Raceway Treated with MoS₂ Dry Film Lubrication

EN6097

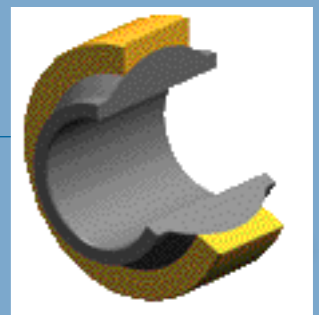
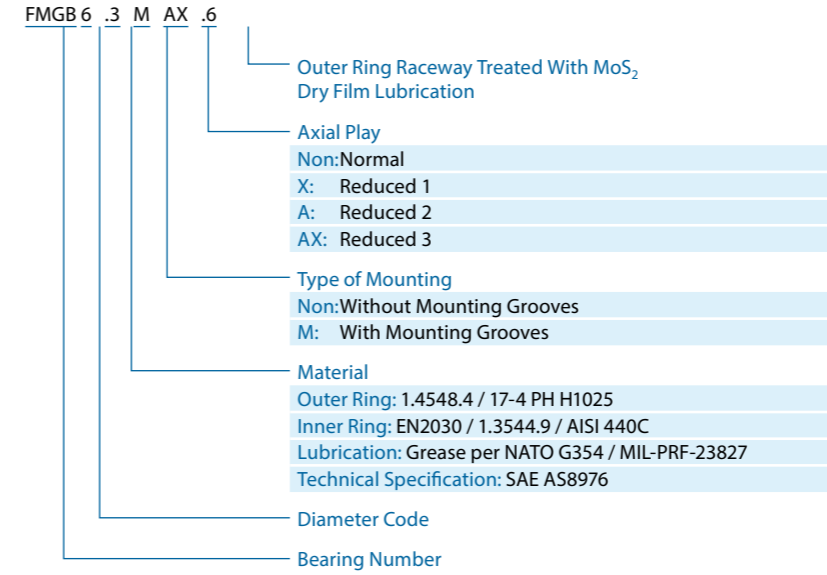
- > Swaged Type
- > CRES



Schematic Drawing



Designation



FMGB... .3

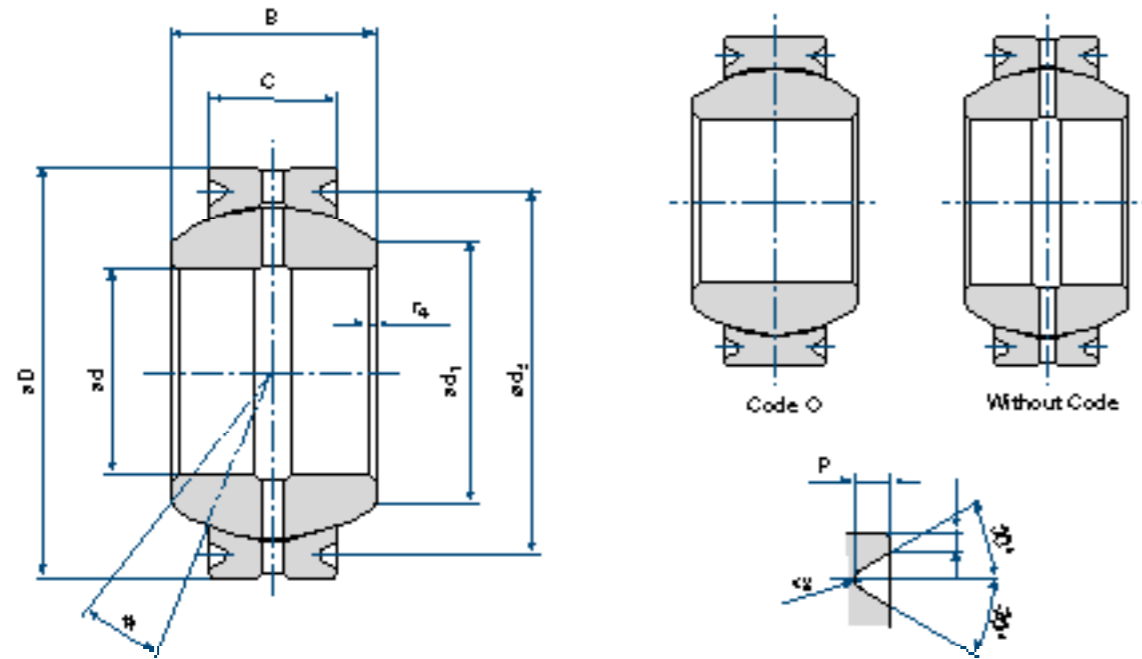
- > Swaged Type
- > CRES

Specifications

Diameter Code	d	Δ_{dmp}	D	Δ_{Dmp}	B	C	d_1	d_2	P	r_2	
	[mm]	[mm]	[mm]	[mm]	-0,127	+0,254	[mm]	-0,254	-0,381	+0,254	
	[mm]	[mm]	[mm]	[mm]	[mm]	[mm]	[mm]	[mm]	[mm]	[mm]	[°]
3.3	4,826	-0,012	15,875	-0,012	11,000	8,179	7,660	14,351	0,762	0,127	17°
4.3	6,350	-0,012	15,875	-0,012	11,000	8,179	7,660	14,351	0,762	0,127	17°
5.3	7,937	-0,012	17,462	-0,012	11,000	7,925	10,181	15,926	0,762	0,127	14°
6.3	9,525	-0,012	20,637	-0,012	12,700	10,185	11,967	18,135	1,016	0,254	10°
7.3	11,112	-0,012	23,812	-0,012	14,275	11,100	13,774	21,310	1,016	0,254	12°
8.3	12,700	-0,012	25,400	-0,012	15,875	12,700	15,554	22,911	1,016	0,254	9°
9.3	14,287	-0,012	28,575	-0,012	17,450	13,487	18,457	26,086	1,016	0,254	11°
10.3	15,875	-0,012	30,162	-0,012	19,050	14,275	19,098	27,661	1,016	0,254	12°
12.3	19,050	-0,012	34,925	-0,012	22,225	15,875	22,674	31,826	1,524	0,254	14°
14.3	22,225	-0,012	41,275	-0,012	22,225	19,050	26,941	38,176	1,524	0,254	7°
16.3	25,400	-0,012	53,975	-0,012	34,925	25,400	32,378	50,876	1,524	0,254	15°
20.3	31,750	-0,012	60,325	-0,012	38,100	28,575	37,075	57,227	1,524	0,254	13°
24.3	38,100	-0,012	68,262	-0,012	42,850	30,937	45,500	65,164	1,524	0,254	15°
28.3	44,450	-0,012	76,200	-0,012	46,024	33,325	49,878	73,102	1,524	0,254	14°
32.3	50,800	-0,012	82,550	-0,012	49,199	34,925	56,075	79,452	1,524	0,254	14°

Diameter Code	Axial Play normal	Axial Play reduced 1 Code X	Axial Play reduced 2 Code A	Axial Play reduced 3 Code AX	Static Radial Limit Load	Static Axial Limit Load	Weight
	[mm]	[mm]	[mm]	[mm]	[kN]	[kN]	g
3.3	0,229 max.	0,080 max.	0,030 to 0,060	0,030 max.	52,0	24,8	14
4.3	0,229 max.	0,080 max.	0,030 to 0,060	0,030 max.	52,0	24,8	14
5.3	0,229 max.	0,080 max.	0,030 to 0,060	0,030 max.	68,5	28,3	16
6.3	0,229 max.	0,080 max.	0,030 to 0,060	0,030 max.	107,6	49,4	22
7.3	0,229 max.	0,080 max.	0,030 to 0,060	0,030 max.	138,7	60,8	36
8.3	0,229 max.	0,080 max.	0,030 to 0,060	0,030 max.	183,6	82,3	45
9.3	0,229 max.	0,080 max.	0,030 to 0,060	0,030 max.	230,3	96,0	61
10.3	0,229 max.	0,080 max.	0,030 to 0,060	0,030 max.	263,6	109,0	72
12.3	0,229 max.	0,080 max.	0,030 to 0,060	0,030 max.	355,6	139,5	104
14.3	0,229 max.	0,080 max.	0,030 to 0,060	0,030 max.	475,6	204,1	158
16.3	0,229 max.	0,080 max.	0,030 to 0,060	0,030 max.	880,2	368,3	440
20.3	0,229 max.	0,080 max.	0,030 to 0,060	0,030 max.	1102,4	465,1	499
24.3	0,229 max.	0,080 max.	0,030 to 0,060	0,030 max.	1364,7	531,0	762
28.3	0,229 max.	0,080 max.	0,030 to 0,060	0,030 max.	1644,8	635,1	838
32.3	0,229 max.	0,080 max.	0,030 to 0,060	0,030 max.	1889,2	694,6	975

Schematic Drawing



Specifications

Diameter Code	d [mm]	Δ _{dmp} [mm]	D [mm]	Δ _{Dmp} [mm]	B [mm]	Δ _{Bmp} [mm]	C [mm]	Δ _{Cmp} [mm]	d ₁ [mm]	d ₂ [-0,254 / +0,254] [mm]	P [-0,381 / +0,254] [mm]	r ₂ [mm]	°
03	4,826	-0,012	14,287	-0,012	7,137	-0,051	5,537	±0,127	7,492	12,75	0,762	0,127	11°
04	6,350	-0,012	16,667	-0,012	8,712	-0,051	6,350	±0,127	9,288	15,14	0,762	0,127	13°
05	7,937	-0,012	19,050	-0,012	9,525	-0,051	7,137	±0,127	11,709	16,56	1,016	0,254	11°
06	9,525	-0,012	20,637	-0,012	10,312	-0,051	7,925	±0,127	13,127	18,14	1,016	0,254	9°
07	11,112	-0,012	23,017	-0,012	11,100	-0,051	8,712	±0,127	14,509	20,52	1,016	0,254	9°
08	12,700	-0,012	25,400	-0,012	12,700	-0,051	9,906	±0,127	16,322	22,30	1,524	0,254	9°
09	14,287	-0,012	27,780	-0,012	14,275	-0,051	11,100	±0,127	18,097	24,69	1,524	0,254	9°
10	15,875	-0,012	30,162	-0,012	15,875	-0,051	12,700	±0,127	18,818	27,05	1,524	0,254	9°
12	19,050	-0,012	36,512	-0,012	19,050	-0,051	15,062	±0,127	23,410	33,40	1,524	0,254	9°
14	22,225	-0,012	39,687	-0,012	22,225	-0,051	17,856	±0,127	24,817	36,58	1,524	0,254	10°
16	25,400	-0,012	44,450	-0,012	25,400	-0,051	20,244	±0,127	28,443	41,35	1,524	0,254	10°
20	31,750	-0,012	50,800	-0,012	27,762	-0,051	23,926	±0,127	35,757	47,70	1,524	0,254	6°
24	38,100	-0,012	61,913	-0,012	33,325	-0,051	28,702	±0,127	41,253	58,81	1,524	0,254	6°
28	44,450	-0,012	71,437	-0,012	38,887	-0,051	33,452	±0,127	50,720	68,33	1,524	0,254	6°
32	50,800	-0,012	80,963	-0,012	44,450	-0,051	38,227	±0,127	57,977	77,85	1,524	0,254	6°

Diameter Code	Radial Play reduced 1 Code A [mm]	Radial Play reduced 2 Code AX [mm]	Axial Play reduced 1 Code A [mm]	Axial Play reduced 2 Code AX [mm]	Static Radial Limit Load			Static Axial Limit Load			Weight g
					normal [kN]	Code -1 [kN]	Code -3 [kN]	normal [kN]	Code -1 [kN]	Code -3 [kN]	
03	0,010 to 0,050	0,010 to 0,030	0,229 max.	0,080 max.	1245	2046	28,4	378	934	12,9	6
04	0,010 to 0,050	0,010 to 0,030	0,229 max.	0,080 max.	1912	3150	41,7	489	1245	16,7	10
05	0,010 to 0,050	0,010 to 0,030	0,229 max.	0,080 max.	2312	3780	60,4	623	1579	26,2	13
06	0,010 to 0,050	0,010 to 0,030	0,229 max.	0,080 max.	3002	4915	75,1	783	1957	30,0	17
07	0,010 to 0,050	0,010 to 0,030	0,229 max.	0,080 max.	3780	6182	94,2	956	2402	37,7	21
08	0,010 to 0,050	0,010 to 0,030	0,229 max.	0,080 max.	5115	8384	126,2	1245	3136	48,5	29
09	0,010 to 0,050	0,010 to 0,030	0,229 max.	0,080 max.	6938	11342	164,5	1579	3959	58,7	39
10	0,010 to 0,050	0,010 to 0,030	0,229 max.	0,080 max.	8673	14211	217,8	2068	5204	80,6	49
12	0,010 to 0,050	0,010 to 0,030	0,229 max.	0,080 max.	12676	20794	346,7	2925	7339	123,8	92
14	0,010 to 0,050	0,010 to 0,030	0,229 max.	0,080 max.	17035	27915	471,0	4137	10364	171,1	118
16	0,010 to 0,050	0,010 to 0,030	0,229 max.	0,080 max.	22648	37074	582,3	5338	13344	215,6	174
20	0,010 to 0,050	0,010 to 0,030	0,229 max.	0,080 max.	30305	48705	787,3	7390	11880	328,0	240
24	0,010 to 0,050	0,010 to 0,030	0,229 max.	0,080 max.	42590	68450	1138,7	10380	16690	495,0	435
28	0,010 to 0,050	0,010 to 0,030	0,229 max.	0,080 max.	59835	96160	1547,9	14590	23450	644,9	671
32	0,010 to 0,050	0,010 to 0,030	0,229 max.	0,080 max.	78160	125620	2028,3	19060	30630	845,1	953

Designation

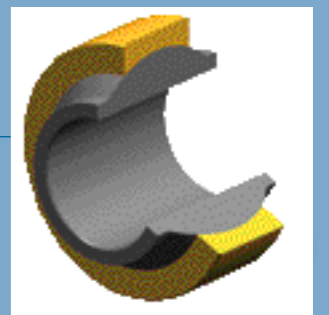
FMGN 5 .1 O AX .6

- Outer Ring Raceway Treated With MoS₂ Dry Film Lubrication
- Radial / Axial Play
 - Non: Radial Play 0,013-0,051
 - A: Reduced 1
 - AX: Reduced 2
- Type of Lubrication Grooves and Holes
 - Non: With Lubrication Grooves and Holes
 - O: Without Lubrication Grooves and Holes
- Material

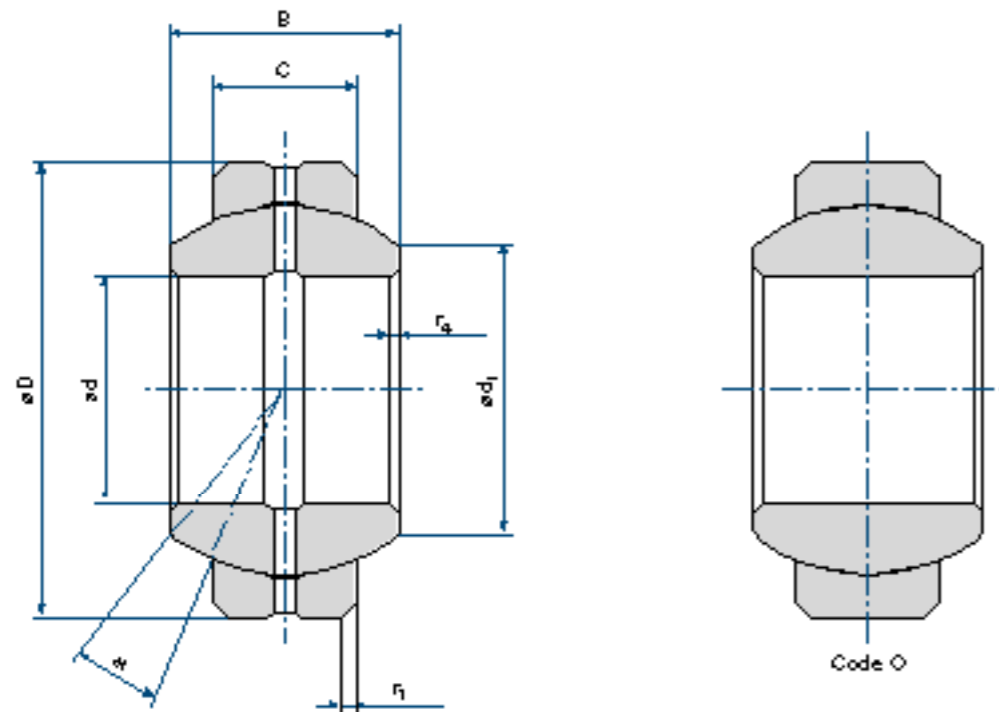
	Outer Ring:	Inner Ring:
Non:	Aluminium Bronze UNS C63000 / 2.0966 Cadmium Plated	EN2031 / 1.3505.9 / AISI E52100 Chromium Plated
.1:	Heat Treatable Steel EN2214 / 1.7734.6 Cadmium Plated	EN2031 / 1.3505.9 / AISI E52100 Chromium Plated
.3:	CRES 1.4548.4 / 17-4 PH H1025	EN2030 / 1.3544.9 / AISI 440C
- Lubrication: Grease per NATO G353 / MIL-G-21164
- Technical Specification: SAE AS8976
- Diameter Code
- Bearing Number

FMGN...

- > Swaged Type
- > Bronze / Steel / CRES



Schematic Drawing



Specifications

Diameter Code	d	Δ _{dmp}	D	Δ _{Dmp}	B	Δ _{Bmp}	C	Δ _{Cmp}	d ₁	r ₁ x 45°	r ₄ x 45°	
	[mm]	[mm]	[mm]	[mm]	[mm]	[mm]	[mm]	[mm]	[mm]	[mm]	[mm]	
03	4,826	-0,012	14,287	-0,012	7,137	-0,051	5,537	±0,127	7,492	0,254	0,127 to 0,381	11°
04	6,350	-0,012	16,667	-0,012	8,712	-0,051	6,350	±0,127	9,288	0,254	0,127 to 0,381	13°
05	7,937	-0,012	19,050	-0,012	9,525	-0,051	7,137	±0,127	11,709	0,381	0,127 to 0,381	11°
06	9,525	-0,012	20,637	-0,012	10,312	-0,051	7,925	±0,127	13,127	0,508	0,127 to 0,381	9°
07	11,112	-0,012	23,017	-0,012	11,100	-0,051	8,712	±0,127	14,509	0,508	0,127 to 0,381	9°
08	12,700	-0,012	25,400	-0,012	12,700	-0,051	9,906	±0,127	16,322	0,508	0,127 to 0,381	9°
09	14,287	-0,012	27,780	-0,012	14,275	-0,051	11,100	±0,127	18,097	0,762	0,127 to 0,381	9°
10	15,875	-0,012	30,162	-0,012	15,875	-0,051	12,700	±0,127	18,818	0,762	0,127 to 0,381	9°
12	19,050	-0,012	36,512	-0,012	19,050	-0,051	15,062	±0,127	23,410	0,762	0,127 to 0,381	9°
14	22,225	-0,012	39,687	-0,012	22,225	-0,051	17,856	±0,127	24,817	0,762	0,127 to 0,381	10°
16	25,400	-0,012	44,450	-0,012	25,400	-0,051	20,244	±0,127	28,443	0,762	0,127 to 0,381	10°
20	31,750	-0,012	50,800	-0,012	27,762	-0,051	23,926	±0,127	35,757	0,762	0,127 to 0,381	6°
24	38,100	-0,012	61,913	-0,012	33,325	-0,051	28,702	±0,127	41,253	0,762	0,127 to 0,381	6°
28	44,450	-0,012	71,437	-0,012	38,887	-0,051	33,452	±0,127	50,720	0,762	0,127 to 0,381	6°
32	50,800	-0,012	80,963	-0,012	44,450	-0,051	38,227	±0,127	57,977	0,762	0,127 to 0,381	6°

Diameter Code	Radial Play reduced 1 Code A [mm]	Radial Play reduced 2 Code AX [mm]	Axial Play reduced 1 Code A [mm]	Axial Play reduced 2 Code AX [mm]	Static Radial Limit Load			Static Axial Limit Load			Weight g
					No Code [kN]	Code -1 [kN]	Code -3 [kN]	No Code [kN]	Code -1 [kN]	Code -3 [kN]	
03	0,010 to 0,050	0,010 to 0,030	0,229 max.	0,080 max.	1245	2046	28,4	378	934	12,9	6
04	0,010 to 0,050	0,010 to 0,030	0,229 max.	0,080 max.	1912	3150	41,7	489	1245	16,7	10
05	0,010 to 0,050	0,010 to 0,030	0,229 max.	0,080 max.	2312	3780	60,4	623	1579	26,2	13
06	0,010 to 0,050	0,010 to 0,030	0,229 max.	0,080 max.	3002	4915	75,1	783	1957	30,0	17
07	0,010 to 0,050	0,010 to 0,030	0,229 max.	0,080 max.	3780	6182	94,2	956	2402	37,7	21
08	0,010 to 0,050	0,010 to 0,030	0,229 max.	0,080 max.	5115	8384	126,2	1245	3136	48,5	29
09	0,010 to 0,050	0,010 to 0,030	0,229 max.	0,080 max.	6938	11342	164,5	1579	3959	58,7	39
10	0,010 to 0,050	0,010 to 0,030	0,229 max.	0,080 max.	8673	14211	217,8	2068	5204	80,6	49
12	0,010 to 0,050	0,010 to 0,030	0,229 max.	0,080 max.	12676	20794	346,7	2925	7339	123,8	92
14	0,010 to 0,050	0,010 to 0,030	0,229 max.	0,080 max.	17035	27915	471,0	4137	10364	171,1	118
16	0,010 to 0,050	0,010 to 0,030	0,229 max.	0,080 max.	22648	37074	582,3	5338	13344	215,6	174
20	0,010 to 0,050	0,010 to 0,030	0,229 max.	0,080 max.	30305	48705	787,3	7390	11880	328,0	240
24	0,010 to 0,050	0,010 to 0,030	0,229 max.	0,080 max.	42590	68450	1138,7	10380	16690	495,0	435
28	0,010 to 0,050	0,010 to 0,030	0,229 max.	0,080 max.	59835	96160	1547,9	14590	23450	644,9	671
32	0,010 to 0,050	0,010 to 0,030	0,229 max.	0,080 max.	78160	125620	2028,3	19060	30630	845,1	953

Designation

FMGS 5 .1 O AX .6

Outer Ring Raceway Treated With MoS₂ Dry Film Lubrication

Radial / Axial Play

Non: Radial Play 0,013-0,051

A: Reduced 1

AX: Reduced 2

Type of Lubrication Grooves and Holes

Non: With Lubrication Grooves and Holes

O: Without Lubrication Grooves and Holes

Material

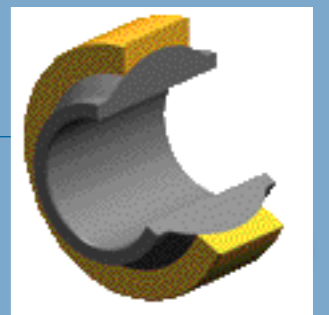
	Outer Ring:	Inner Ring:
Non:	Aluminium Bronze UNS C63000 / 2.0966 Cadmium Plated	EN2031 / 1.3505.9 / AISI E52100 Chromium Plated
.1:	Heat Treatable Steel EN2214 / 1.7734.6 Cadmium Plated	EN2031 / 1.3505.9 / AISI E52100 Chromium Plated
.3:	CRES 1.4548.4 / 17-4 PH H1025	EN2030 / 1.3544.9 / AISI 440C

Lubrication: Grease per NATO G353 / MIL-G-21164

Technical Specification: MIL-B-8976

Diameter Code

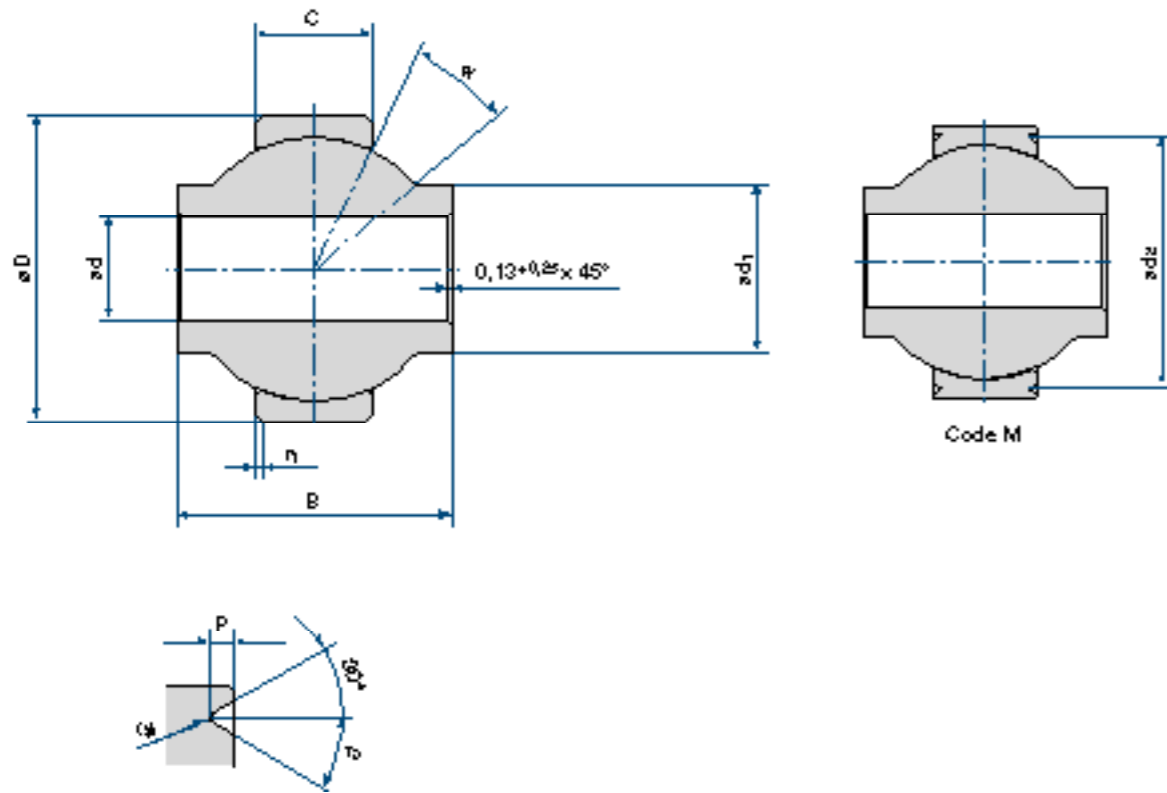
Bearing Number



FMGS...

- > Swaged Type
- > Bronze / Steel / CRES

Schematic Drawing



Specifications

Type	d	Δ_{dmp}	D	Δ_{Dmp}	B	C	d_1	d_2	P	$r_1 \times 45^\circ$	r_2
	[mm]	[mm]	[mm]	[mm]	-0,127 +0,254	+0,254 -0,127	-0,2 -0,254	-0,254 -0,254	-0,25 -0,25	+0,381 +0,381	+0,18 +0,18
FMGV 3.3M	4,826	-0,012	14,287	-0,012	12,7	5,207	7,82	12,751	0,64	0,508	0,13
FMGV 4.3M	6,35	-0,012	18,796	-0,012	15,062	6,35	9,70	17,26	0,64	0,508	0,13
FMGV 5.3M	7,937	-0,012	23,012	-0,012	20,65	8,636	12,85	21,476	0,64	0,508	0,13
FMGV 6.3M	9,525	-0,012	23,012	-0,012	20,65	8,636	12,85	21,476	0,64	0,508	0,13
FMGV 7.3M	11,112	-0,012	25,4	-0,012	22,225	8,636	15,55	22,911	0,89	0,508	0,25
FMGV 8.3M	12,7	-0,012	28,575	-0,012	23,799	10,058	18,30	26,086	0,89	0,508	0,25
FMGV 10.3M	15,875	-0,012	34,925	-0,012	30,48	14,275	21,55	32,436	0,89	0,508	0,25
FMGV 12.3M	19,05	-0,012	39,688	-0,012	32,512	15,621	24,25	36,576	1,40	0,508	0,25
FMGV 14.3M	22,225	-0,012	44,45	-0,012	35,56	15,748	28,30	41,351	1,40	0,508	0,25
FMGV 16.3M	25,4	-0,012	53,975	-0,012	47,625	21,082	32,05	50,876	1,40	0,508	0,25
FMGV 20.3M	31,75	-0,012	63,5	-0,012	47,625	25,4	38,50	60,401	1,40	0,508	0,25

Type	b	Radial Play	Axial Play	Static Radial Limit Load	Static Axial Limit Load	Weight
		[mm]	[mm]	[kN]	[kN]	g
FMGV 3.3M	15°	20°	0,010 to 0,030	0,080 max.	34,7	9
FMGV 4.3M	24°	20°	0,010 to 0,030	0,080 max.	42,2	18
FMGV 5.3M	23°	20°	0,010 to 0,030	0,080 max.	72,5	32
FMGV 6.3M	22°	20°	0,010 to 0,030	0,080 max.	97,8	32
FMGV 7.3M	22°	30°	0,010 to 0,030	0,080 max.	128,9	46
FMGV 8.3M	20°	30°	0,010 to 0,030	0,080 max.	161,4	73
FMGV 10.3M	20°	30°	0,010 to 0,030	0,080 max.	257,8	114
FMGV 12.3M	19°	30°	0,010 to 0,030	0,080 max.	322,3	145
FMGV 14.3M	19°	30°	0,010 to 0,030	0,080 max.	364,5	195
FMGV 16.3M	21°	30°	0,010 to 0,030	0,080 max.	604,5	368
FMGV 20.3M	21°	30°	0,010 to 0,030	0,080 max.	871,3	504

Designation

FMGV 3.3 M T

- Outer Ring Raceway Treated With MoS₂ Dry Film Lubrication
- With Mounting Grooves
- Diameter Code
- Number of Series

Outer Ring: 1.4548.4 / 17-4PH H1025
Inner Ring: EN2030 / 1.3544.9 / AISI 440C
Lubrication: Grease NATO G 354 / MIL-PRF-23 827
Technical Specification: SAE AS8976

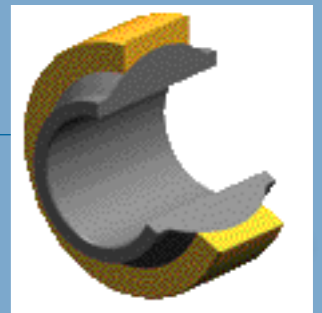
FMGV 3.3 .6

- Outer Ring Raceway Treated With MoS₂ Dry Film Lubrication
- Diameter Code
- Number of Series

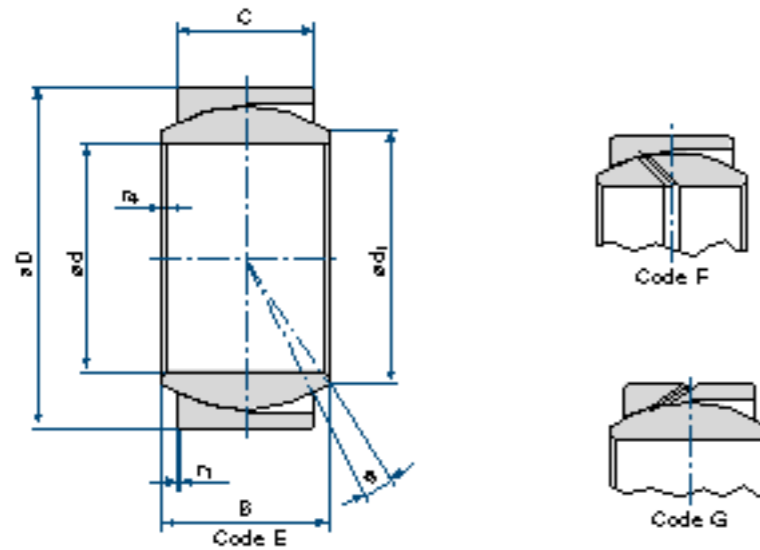
Outer Ring: 1.4548.4 / 17-4PH H1025
Inner Ring: EN2030 / 1.3544.9 / AISI 440C
Lubrication: Grease NATO G 354 / MIL-PRF-23 827
Technical Specification: SAE AS8976

FMGV... .3

- > Swaged Type
- > CRES



Schematic Drawing

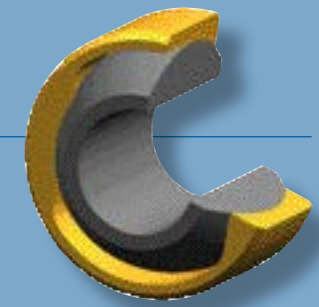
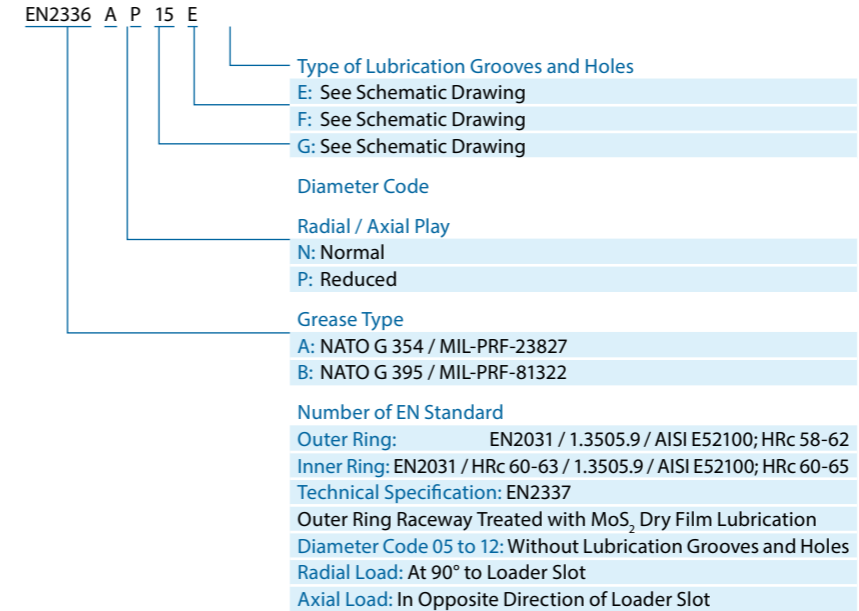


Specifications

Diameter Code	d [mm]	Δ_{dmp} [mm]	D [mm]	Δ_{Dmp} [mm]	B [mm]	Δ_{Bmp} [mm]	C [mm]	Δ_{Cmp} [mm]	d_1 [mm]	$r_1 \times 45^\circ$ [mm]	Tol. [mm]	$r_4 \times 45^\circ$ [mm]	Tol. [mm]	
05	5,0	-0,008	14,0	-0,008	6,0	-0,075	4,0	-0,25	8,0	0,3	+0,5	0,3	+0,3	13°
06	6,0	-0,008	14,0	-0,008	6,0	-0,075	4,0	-0,25	8,0	0,3	+0,5	0,3	+0,3	13°
08	8,0	-0,008	16,0	-0,008	8,0	-0,090	5,0	-0,25	10,0	0,3	+0,5	0,3	+0,3	15°
10	10,0	-0,008	19,0	-0,009	9,0	-0,090	6,0	-0,25	13,0	0,3	+0,5	0,5	+0,3	12°
12	12,0	-0,008	22,0	-0,009	10,0	-0,090	7,0	-0,25	15,0	0,5	+0,7	0,5	+0,3	11°
15	15,0	-0,008	26,0	-0,009	12,0	-0,110	9,0	-0,25	18,0	0,5	+0,7	0,5	+0,3	8°
17	17,0	-0,008	30,0	-0,011	14,0	-0,110	10,0	-0,25	20,0	0,6	+0,9	0,7	+0,4	10°
20	20,0	-0,010	35,0	-0,011	16,0	-0,110	12,0	-0,25	24,0	0,6	+0,9	0,7	+0,4	9°
25	25,0	-0,010	42,0	-0,011	20,0	-0,130	16,0	-0,25	29,0	0,6	+0,9	0,7	+0,4	7°
30	30,0	-0,010	47,0	-0,011	22,0	-0,130	18,0	-0,25	34,0	0,6	+0,9	0,7	+0,4	6°
35	35,0	-0,012	55,0	-0,013	25,0	-0,130	20,0	-0,25	39,0	0,6	+0,9	0,7	+0,4	6°
40	40,0	-0,012	62,0	-0,013	28,0	-0,130	22,0	-0,25	45,0	0,8	+0,9	1,2	+0,5	7°
45	45,0	-0,012	68,0	-0,013	32,0	-0,160	25,0	-0,25	50,0	0,8	+0,9	1,2	+0,5	7°
50	50,0	-0,012	75,0	-0,013	35,0	-0,160	28,0	-0,25	55,0	0,8	+0,9	1,2	+0,5	6°
60	60,0	-0,015	90,0	-0,015	44,0	-0,160	36,0	-0,25	66,0	0,8	+0,9	1,2	+0,5	6°
70	70,0	-0,015	105,0	-0,015	49,0	-0,160	40,0	-0,25	77,0	0,8	+0,9	1,2	+0,5	6°
80	80,0	-0,015	120,0	-0,015	55,0	-0,190	45,0	-0,25	88,0	0,8	+0,9	1,2	+0,5	6°

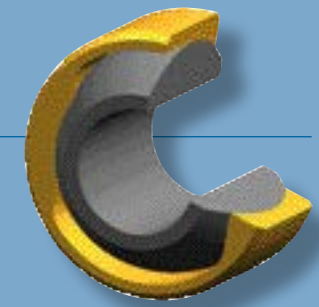
Diameter Code	Radial Play Code N [mm]	Radial Play Code P [mm]	Axial Play Code N [mm]	Axial Play Code P [mm]	Static Radial Limit Load [kN]	Static Axial Limit Load [kN]	Weight g
05	0,015 max.	0,008 max.	0,030 to 0,060	0,001 to 0,030	12	0,68	4
06	0,015 max.	0,008 max.	0,030 to 0,060	0,001 to 0,030	16	0,90	4
08	0,015 max.	0,008 max.	0,030 to 0,060	0,001 to 0,030	26	1,50	7
10	0,015 max.	0,008 max.	0,030 to 0,060	0,001 to 0,030	45	2,30	11
12	0,015 max.	0,008 max.	0,030 to 0,060	0,001 to 0,030	60	3,20	15
15	0,015 max.	0,008 max.	0,030 to 0,060	0,001 to 0,030	90	5,55	28
17	0,015 max.	0,008 max.	0,030 to 0,060	0,001 to 0,030	110	6,95	44
20	0,015 max.	0,008 max.	0,030 to 0,060	0,001 to 0,030	160	9,85	60
25	0,015 max.	0,008 max.	0,030 to 0,060	0,001 to 0,030	270	18,15	105
30	0,015 max.	0,008 max.	0,030 to 0,060	0,001 to 0,030	380	25,16	145
35	0,020 max.	0,010 max.	0,040 to 0,080	0,001 to 0,040	500	30	210
40	0,020 max.	0,010 max.	0,040 to 0,080	0,001 to 0,040	630	36,66	285
45	0,020 max.	0,010 max.	0,040 to 0,080	0,001 to 0,040	820	48,10	420
50	0,020 max.	0,010 max.	0,040 to 0,080	0,001 to 0,040	1000	60,96	515
60	0,025 max.	0,015 max.	0,050 to 0,10	0,001 to 0,050	1600	102,76	1050
70	0,025 max.	0,015 max.	0,050 to 0,10	0,001 to 0,050	2000	127,80	1510
80	0,025 max.	0,015 max.	0,050 to 0,10	0,001 to 0,050	2600	182,80	2250

Designation

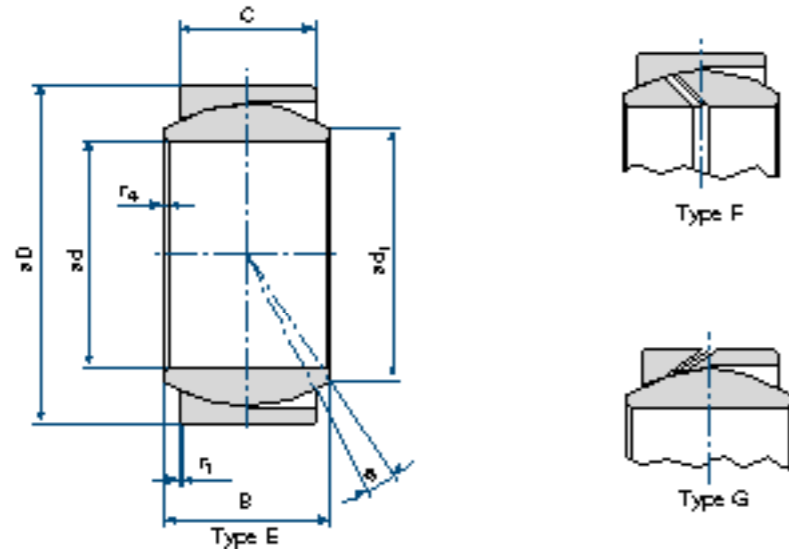


EN2336

- > Loader Slot Type
- > Carbon Steel



Schematic Drawing

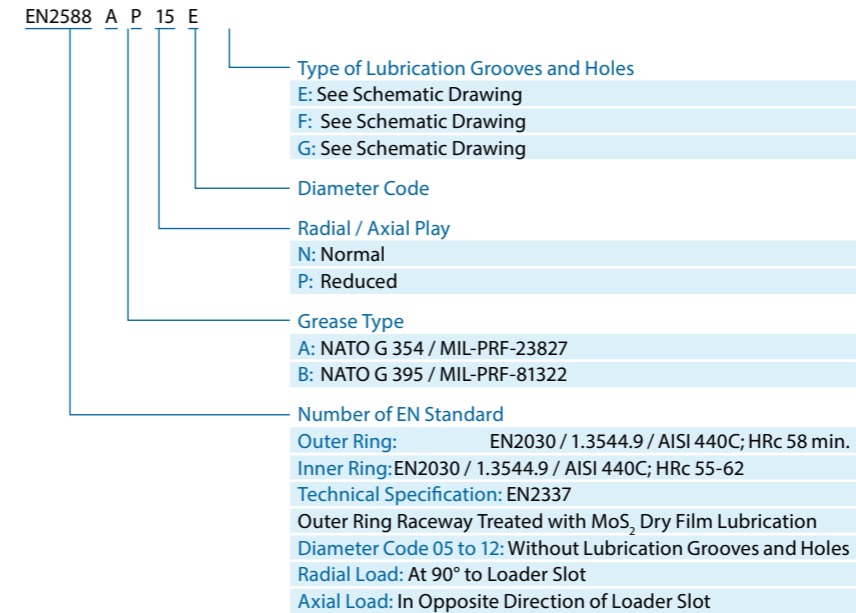


Specifications

Diameter Code	d [mm]	Δ_{dmp} [mm]	D [mm]	Δ_{Dmp} [mm]	B [mm]	Δ_{Bmp} [mm]	C [mm]	d ₁ [mm]	r ₁ x 45° [mm]	Tol. [mm]	r ₄ x 45° [mm]	Tol. [mm]	α
05	5,0	-0,008	14,0	-0,008	6,0	-0,16	4,0	7,0	0,3	+0,5	0,3	+0,3	13°
06	6,0	-0,008	14,0	-0,008	6,0	-0,16	4,0	8,0	0,3	+0,5	0,3	+0,3	13°
08	8,0	-0,008	16,0	-0,008	8,0	-0,16	5,0	10,0	0,3	+0,5	0,3	+0,3	15°
10	10,0	-0,008	19,0	-0,009	9,0	-0,16	6,0	13,0	0,3	+0,5	0,5	+0,3	12°
12	12,0	-0,008	22,0	-0,009	10,0	-0,16	7,0	15,0	0,5	+0,7	0,5	+0,3	11°
15	15,0	-0,008	26,0	-0,009	12,0	-0,16	9,0	18,0	0,5	+0,7	0,5	+0,3	8°
17	17,0	-0,008	30,0	-0,011	14,0	-0,16	10,0	20,0	0,6	+0,9	0,7	+0,4	10°
20	20,0	-0,010	35,0	-0,011	16,0	-0,16	12,0	24,0	0,6	+0,9	0,7	+0,4	9°
25	25,0	-0,010	42,0	-0,011	20,0	-0,16	16,0	29,0	0,6	+0,9	0,7	+0,4	7°
30	30,0	-0,010	47,0	-0,011	22,0	-0,16	18,0	34,0	0,6	+0,9	0,7	+0,4	6°
35	35,0	-0,012	55,0	-0,013	25,0	-0,16	20,0	39,0	0,6	+0,9	0,7	+0,4	6°
40	40,0	-0,012	62,0	-0,013	28,0	-0,16	22,0	45,0	0,8	+0,9	1,2	+0,5	7°
45	45,0	-0,012	68,0	-0,013	32,0	-0,16	25,0	50,0	0,8	+0,9	1,2	+0,5	7°
50	50,0	-0,015	75,0	-0,013	35,0	-0,16	28,0	55,0	0,8	+0,9	1,2	+0,5	6°
60	60,0	-0,015	90,0	-0,015	44,0	-0,16	36,0	66,0	0,8	+0,9	1,2	+0,5	6°
70	70,0	-0,015	105,0	-0,015	49,0	-0,19	40,0	77,0	0,8	+0,9	1,2	+0,5	6°
80	80,0	-0,015	120,0	-0,015	55,0	-0,19	45,0	88,0	0,8	+0,9	1,2	+0,5	6°

Diameter Code	Radial Play Code N [mm]	Radial Play Code P [mm]	Axial Play Code N [mm]	Axial Play Code P [mm]	Static Radial Limit Load [kN]	Static Axial Limit Load [kN]	Weight g
05	0,015 max.	0,008 max.	0,03 to 0,06	0,001 to 0,03	12	0,68	4
06	0,015 max.	0,008 max.	0,03 to 0,06	0,001 to 0,03	16	0,90	4
08	0,015 max.	0,008 max.	0,03 to 0,06	0,001 to 0,03	26	1,50	7
10	0,015 max.	0,008 max.	0,03 to 0,06	0,001 to 0,03	45	2,30	11
12	0,015 max.	0,008 max.	0,03 to 0,06	0,001 to 0,03	60	3,20	15
15	0,015 max.	0,008 max.	0,03 to 0,06	0,001 to 0,03	90	5,55	28
17	0,015 max.	0,008 max.	0,03 to 0,06	0,001 to 0,03	110	6,95	44
20	0,015 max.	0,008 max.	0,03 to 0,06	0,001 to 0,03	160	9,85	60
25	0,015 max.	0,008 max.	0,03 to 0,06	0,001 to 0,03	270	18,15	105
30	0,015 max.	0,008 max.	0,03 to 0,06	0,001 to 0,03	380	25,16	140
35	0,020 max.	0,010 max.	0,04 to 0,08	0,001 to 0,04	500	30,0	210
40	0,020 max.	0,010 max.	0,04 to 0,08	0,001 to 0,04	630	36,66	285
45	0,020 max.	0,010 max.	0,04 to 0,08	0,001 to 0,04	820	48,1	420
50	0,020 max.	0,010 max.	0,04 to 0,08	0,001 to 0,04	1000	60,96	515
60	0,025 max.	0,015 max.	0,05 to 0,10	0,001 to 0,05	1600	102,76	1050
70	0,025 max.	0,015 max.	0,05 to 0,10	0,001 to 0,05	2000	127,80	1510
80	0,025 max.	0,015 max.	0,05 to 0,10	0,001 to 0,05	2600	182,80	2250

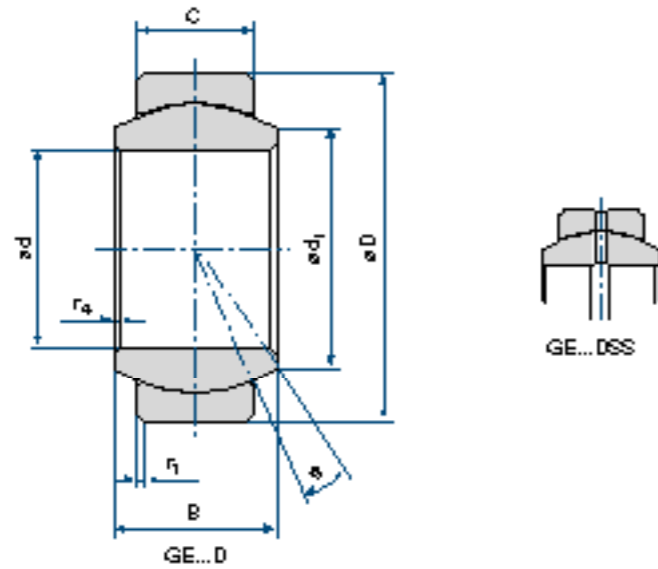
Designation



EN2588

- > Loader Slot Type
- > CRES

Schematic Drawing

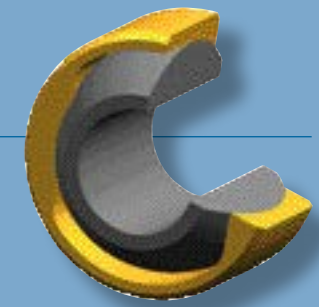
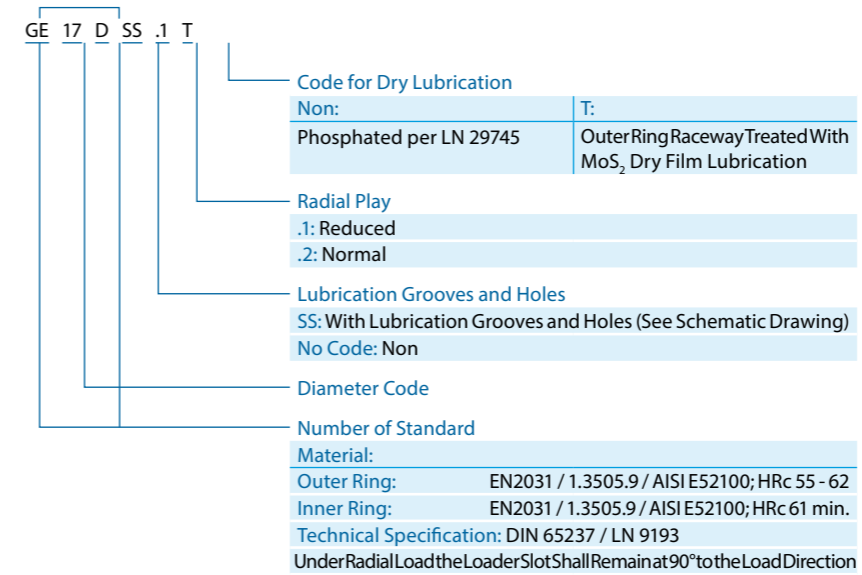


Specifications

Type	d	Δ_{dmp}	D	Δ_{Dmp}	B	Δ_{Bmp}	C	d_1	
	[mm]	[mm]	[mm]	[mm]	[mm]	[mm]	-0,24 [mm]	[mm]	
GE4D	NoLubri-	4,0	-0,008	12,0	-0,008	5,0	-0,075	3,0	6,2
GE5D	cation	5,0	-0,008	14,0	-0,008	6,0	-0,075	4,0	8,0
GE6D	Grooves	6,0	-0,008	14,0	-0,008	6,0	-0,075	4,0	8,0
GE8D	Available	8,0	-0,008	16,0	-0,008	8,0	-0,090	5,0	10,2
GE10D		10,0	-0,008	19,0	-0,009	9,0	-0,090	6,0	13,2
GE12D		12,0	-0,008	22,0	-0,009	10,0	-0,090	7,0	15,0
GE15D	GE15DSS	15,0	-0,008	26,0	-0,009	12,0	-0,11	9,0	18,5
GE17D	GE17DSS	17,0	-0,008	30,0	-0,009	14,0	-0,11	10,0	20,7
GE20D	GE20DSS	20,0	-0,010	35,0	-0,011	16,0	-0,11	12,0	25,4
GE25D	GE25DSS	25,0	-0,010	42,0	-0,011	20,0	-0,13	16,0	29,9
GE30D	GE30DSS	30,0	-0,010	47,0	-0,011	22,0	-0,13	18,0	34,5
GE35D	GE35DSS	35,0	-0,012	55,0	-0,013	25,0	-0,13	20,0	39,8
GE40D	GE40DSS	40,0	-0,012	62,0	-0,013	28,0	-0,13	22,0	45,0
GE45D	GE45DSS	45,0	-0,012	68,0	-0,013	32,0	-0,16	25,0	50,9
GE50D	GE50DSS	50,0	-0,012	75,0	-0,013	35,0	-0,16	28,0	56,0
GE60D	GE60DSS	60,0	-0,015	90,0	-0,015	44,0	-0,16	36,0	66,8
GE70D	GE70DSS	70,0	-0,015	105,0	-0,015	49,0	-0,16	40,0	77,9
GE80D	GE80DSS	80,0	-0,015	120,0	-0,015	55,0	-0,19	45,0	89,5

Type	$r_1 \times 45^\circ$	Tol.	$r_4 \times 45^\circ$	Tol.	a	Radial Play Code.1	Radial Play Code.2	Static Radial Limit Load	
	[mm]	[mm]	[mm]	[mm]		[mm]	[mm]	[kN]	
GE4D	NoLubri-	0,50	-0,20 to +0,30	0,50	-0,20 to +0,10	16°	0,001 to 0,008	0,008 to 0,016	12
GE5D	cation	0,50	-0,20 to +0,30	0,50	-0,20 to +0,10	13°	0,001 to 0,008	0,008 to 0,016	20
GE6D	Grooves	0,50	-0,20 to +0,30	0,50	-0,20 to +0,10	13°	0,001 to 0,008	0,008 to 0,016	20
GE8D	Available	0,50	-0,20 to +0,30	0,50	-0,20 to +0,10	15°	0,001 to 0,008	0,008 to 0,016	32
GE10D		0,50	-0,20 to +0,30	0,80	-0,30	12°	0,001 to 0,008	0,008 to 0,016	48
GE12D		0,80	-0,30 to +0,40	0,80	-0,30	11°	0,001 to 0,008	0,008 to 0,016	63
GE15D	GE15DSS	0,80	-0,30 to +0,40	0,80	-0,30	9°	0,001 to 0,010	0,010 to 0,020	99
GE17D	GE17DSS	0,80	-0,30 to +0,40	0,80	-0,30	10°	0,001 to 0,010	0,010 to 0,020	125
GE20D	GE20DSS	1,00	-0,40 to +0,50	0,80	-0,30	8°	0,001 to 0,010	0,010 to 0,020	174
GE25D	GE25DSS	1,00	-0,40 to +0,50	0,80	-0,30	7°	0,001 to 0,012	0,012 to 0,025	284
GE30D	GE30DSS	1,00	-0,40 to +0,50	0,80	-0,30	6°	0,001 to 0,012	0,012 to 0,025	366
GE35D	GE35DSS	1,20	-0,40 to +0,50	1,00	-0,40	7°	0,001 to 0,012	0,012 to 0,025	470
GE40D	GE40DSS	1,20	-0,40 to +0,50	1,00	-0,40	7°	0,001 to 0,015	0,015 to 0,030	583
GE45D	GE45DSS	1,20	-0,40 to +0,50	1,00	-0,40	7°	0,001 to 0,015	0,015 to 0,030	750
GE50D	GE50DSS	1,20	-0,40 to +0,50	1,00	-0,40	7°	0,001 to 0,015	0,015 to 0,030	924
GE60D	GE60DSS	1,50	-0,50 to +0,70	1,20	-0,40	6°	0,001 to 0,015	0,015 to 0,030	1440
GE70D	GE70DSS	1,50	-0,50 to +0,70	1,20	-0,40	6°	0,001 to 0,018	0,018 to 0,036	1840
GE80D	GE80DSS	1,50	-0,50 to +0,70	1,20	-0,40	6°	0,001 to 0,018	0,018 to 0,036	2362

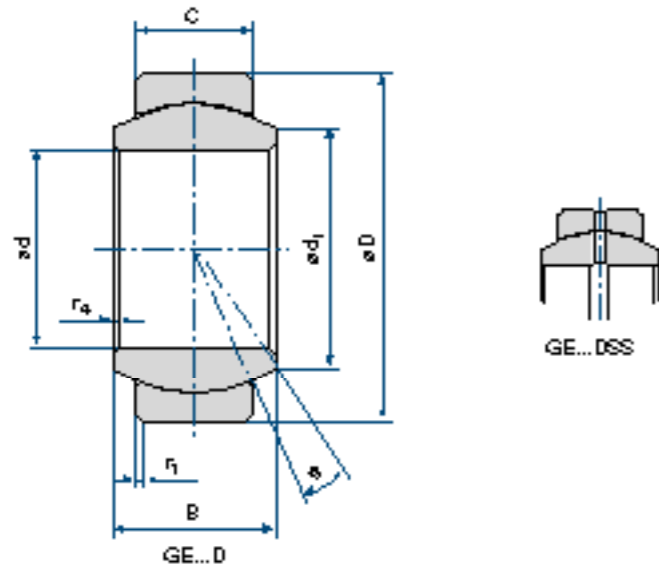
Designation



GE...D

- > Loader Slot Type
- > Carbon Steel

Schematic Drawing

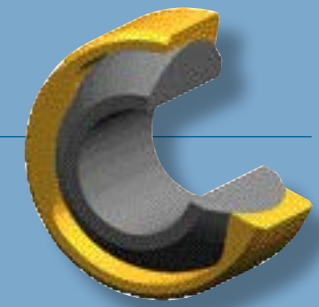
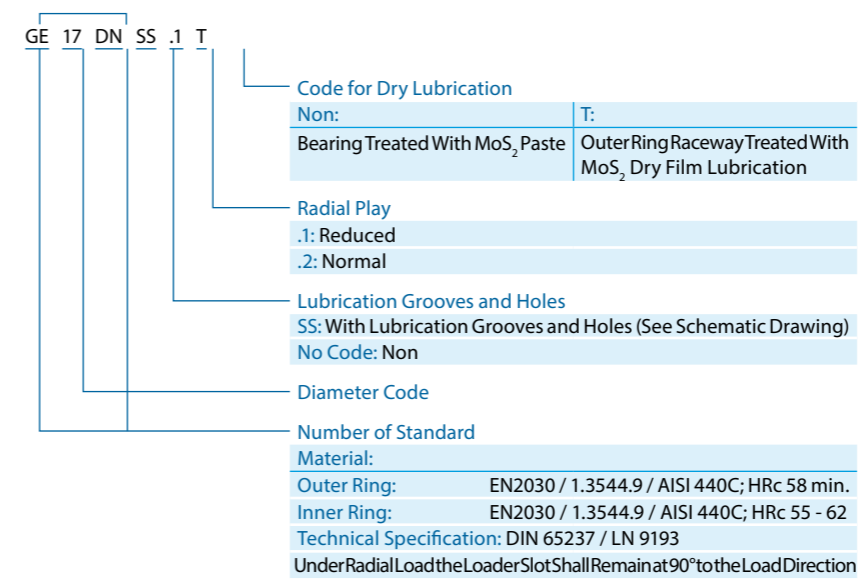


Specifications

Type		d	Δ_{dmp}	D	Δ_{Dmp}	B	Δ_{Bmp}	C	d_1	
		[mm]	[mm]	[mm]	[mm]	[mm]	[mm]	-0,24 [mm]	[mm]	
GE4DN	No Lubri- cation	4,0	-0,008	12,0	-0,008	5,0	-0,12	3,0	6,2	
GE5DN		5,0	-0,008	14,0	-0,008	6,0	-0,12	4,0	8,0	
GE6DN		Grooves Available	6,0	-0,008	14,0	-0,008	6,0	-0,12	4,0	8,0
GE8DN			8,0	-0,008	16,0	-0,008	8,0	-0,12	5,0	10,2
GE10DN		10,0	-0,008	19,0	-0,009	9,0	-0,12	6,0	13,2	
GE12DN		12,0	-0,008	22,0	-0,009	10,0	-0,12	7,0	15,0	
GE15DN	GE15DNSS	15,0	-0,008	26,0	-0,009	12,0	-0,12	9,0	18,5	
GE17DN	GE17DNSS	17,0	-0,008	30,0	-0,009	14,0	-0,12	10,0	20,7	
GE20DN	GE20DNSS	20,0	-0,010	35,0	-0,011	16,0	-0,12	12,0	25,4	
GE25DN	GE25DNSS	25,0	-0,010	42,0	-0,011	20,0	-0,12	16,0	29,9	
GE30DN	GE30DNSS	30,0	-0,010	47,0	-0,011	22,0	-0,12	18,0	34,5	
GE35DN	GE35DNSS	35,0	-0,012	55,0	-0,013	25,0	-0,12	20,0	39,8	
GE40DN	GE40DNSS	40,0	-0,012	62,0	-0,013	28,0	-0,12	22,0	45,0	
GE45DN	GE45DNSS	45,0	-0,012	68,0	-0,013	32,0	-0,12	25,0	50,9	
GE50DN	GE50DNSS	50,0	-0,012	75,0	-0,013	35,0	-0,12	28,0	56,0	
GE60DN	GE60DNSS	60,0	-0,015	90,0	-0,015	44,0	-0,15	36,0	66,8	
GE70DN	GE70DNSS	70,0	-0,015	105,0	-0,015	49,0	-0,15	40,0	77,9	
GE80DN	GE80DNSS	80,0	-0,015	120,0	-0,015	55,0	-0,15	45,0	89,5	

Type		$r_1 \times 45^\circ$	Tol.	$r_4 \times 45^\circ$	Tol.		Radial Play Code.1	Radial Play Code.2	Static Radial Limit Load	
		[mm]	[mm]	[mm]	[mm]		[mm]	[mm]	[kN]	
GE4DN	No Lubri- cation	0,50	-0,20 to +0,30	0,50	-0,20 to +0,10	16°	0,001 to 0,008	0,008 to 0,016	12	
GE5DN		0,50	-0,20 to +0,30	0,50	-0,20 to +0,10	13°	0,001 to 0,008	0,008 to 0,016	20	
GE6DN		Grooves Available	0,50	-0,20 to +0,30	0,50	-0,20 to +0,10	13°	0,001 to 0,008	0,008 to 0,016	20
GE8DN			0,50	-0,20 to +0,30	0,50	-0,20 to +0,10	15°	0,001 to 0,008	0,008 to 0,016	32
GE10DN		0,50	-0,20 to +0,30	0,80	-0,30	12°	0,001 to 0,008	0,008 to 0,016	48	
GE12DN		0,80	-0,30 to +0,40	0,80	-0,30	11°	0,001 to 0,008	0,008 to 0,016	63	
GE15DN	GE15DNSS	0,80	-0,30 to +0,40	0,80	-0,30	9°	0,001 to 0,010	0,010 to 0,020	99	
GE17DN	GE17DNSS	0,80	-0,30 to +0,40	0,80	-0,30	10°	0,001 to 0,010	0,010 to 0,020	125	
GE20DN	GE20DNSS	1,00	-0,40 to +0,50	0,80	-0,30	8°	0,001 to 0,010	0,010 to 0,020	174	
GE25DN	GE25DNSS	1,00	-0,40 to +0,50	0,80	-0,30	7°	0,001 to 0,012	0,012 to 0,025	284	
GE30DN	GE30DNSS	1,00	-0,40 to +0,50	0,80	-0,30	6°	0,001 to 0,012	0,012 to 0,025	366	
GE35DN	GE35DNSS	1,20	-0,40 to +0,50	1,00	-0,40	7°	0,001 to 0,012	0,012 to 0,025	470	
GE40DN	GE40DNSS	1,20	-0,40 to +0,50	1,00	-0,40	7°	0,001 to 0,015	0,015 to 0,030	583	
GE45DN	GE45DNSS	1,20	-0,40 to +0,50	1,00	-0,40	7°	0,001 to 0,015	0,015 to 0,030	750	
GE50DN	GE50DNSS	1,20	-0,40 to +0,50	1,00	-0,40	7°	0,001 to 0,015	0,015 to 0,030	924	
GE60DN	GE60DNSS	1,50	-0,50 to +0,70	1,20	-0,40	6°	0,001 to 0,015	0,015 to 0,030	1440	
GE70DN	GE70DNSS	1,50	-0,50 to +0,70	1,20	-0,40	6°	0,001 to 0,018	0,018 to 0,036	1840	
GE80DN	GE80DNSS	1,50	-0,50 to +0,70	1,20	-0,40	6°	0,001 to 0,018	0,018 to 0,036	2362	

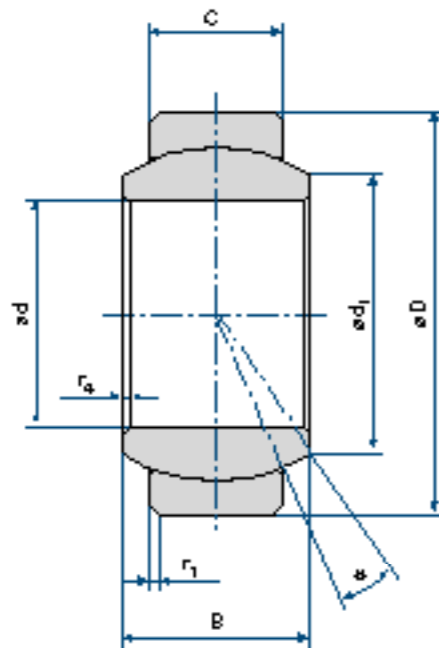
Designation



GE...DN

- > Loader Slot Type
- > CRES

Schematic Drawing



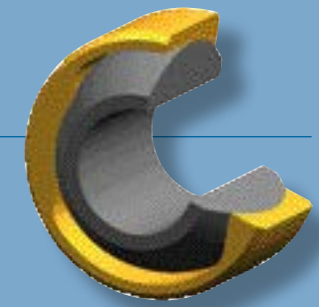
Specifications

Type	d	Δ_{dmp}	D	Δ_{Dmp}	B	Δ_{Bmp}	C	Δ_{Cmp}	d_1	
GL	GLD	[mm]	[mm]	[mm]	[mm]	[mm]	[mm]	[mm]	[mm]	
GL4	GLD4	4,0	-0,007	12,0	-0,007	5,0	-0,075	3,0	-0,075	6,2
GL5	GLD5	5,0	-0,007	14,0	-0,007	6,0	-0,075	4,0	-0,075	8,0
GL6	GLD6	6,0	-0,007	14,0	-0,007	6,0	-0,075	4,0	-0,075	8,0
GL8/16	GLD8/16	8,0	-0,007	16,0	-0,007	8,0	-0,090	5,0	-0,075	10,2
GL8	GLD8	8,0	-0,007	17,0	-0,007	8,0	-0,090	5,0	-0,075	10,2
GL10/19	GLD10/19	10,0	-0,007	19,0	-0,008	9,0	-0,090	6,0	-0,075	13,2
GL10	GLD10	10,0	-0,007	20,0	-0,008	9,0	-0,090	6,0	-0,075	13,2
GL12	GLD12	12,0	-0,008	22,0	-0,008	10,0	-0,090	7,0	-0,090	15,0
GL14	GLD14	14,0	-0,008	25,0	-0,008	11,0	-0,110	8,0	-0,090	16,7
GL15	GLD15	15,0	-0,008	28,0	-0,008	12,0	-0,110	9,0	-0,090	18,5
GL16	GLD16	16,0	-0,008	28,0	-0,008	12,0	-0,110	9,0	-0,090	18,5
GL17	GLD17	17,0	-0,008	32,0	-0,009	14,0	-0,110	10,0	-0,090	20,7
GL18	GLD18	18,0	-0,008	32,0	-0,009	14,0	-0,110	10,0	-0,090	21,9
GL20	GLD20	20,0	-0,009	35,0	-0,009	16,0	-0,110	12,0	-0,110	24,2
GL25	GLD25	25,0	-0,009	42,0	-0,009	20,0	-0,130	16,0	-0,110	29,3
GL30/47	GLD30/47	30,0	-0,009	47,0	-0,009	22,0	-0,130	18,0	-0,110	34,2
GL35	GLD35	35,0	-0,011	55,0	-0,011	25,0	-0,130	20,0	-0,130	39,8
GL40	GLD40	40,0	-0,011	62,0	-0,011	28,0	-0,130	22,0	-0,130	45,0
GL45/68	GLD45/68	45,0	-0,011	68,0	-0,011	32,0	-0,160	25,0	-0,130	50,9
GL50	GLD50	50,0	-0,011	75,0	-0,011	35,0	-0,160	28,0	-0,130	56,0
GL55	GLD55	55,0	-0,012	85,0	-0,013	40,0	-0,160	32,0	-0,160	62,2
GL60	GLD60	60,0	-0,012	90,0	-0,013	44,0	-0,160	36,0	-0,160	66,8
GL70	GLD70	70,0	-0,012	105,0	-0,013	49,0	-0,160	40,0	-0,160	77,9
GL80	GLD80	80,0	-0,012	120,0	-0,013	55,0	-0,190	45,0	-0,160	89,5

Designation

GL 17 1.3544.9

Material	Non: EN2031 / 1.3505.9 / AISI E52100 1.3544.9: EN2030 / 1.3544.9 / AISI 440C
Diameter Code	
Number of Series	GL GLD (Increased Axial Play) Lubrication: NATO G 354 / MIL-PRF-23827 Technical Specification: DIN 65237 / LN 9193 Under Radial Load the Loader Slot Shall Remain at 90° to the Load Direction



GL / GLD

- > Loader Slot Type
- > CRES / Carbon Steel

Type	$r_1 \times 45^\circ$	Tol.	$r_2 \times 45^\circ$	Tol.		Axial Play max.	Axial Play max.	Static Radial Limit Load	Weight	
GL	GLD	[mm]	[mm]	[mm]	[mm]	GL [mm]	GLD [mm]	[kN]	g	
GL4	GLD4	0,40	+0,30	0,40	+0,30	16°	0 to 0,030	0,030 to 0,060	12	3
GL5	GLD5	0,40	+0,30	0,40	+0,30	13°	0 to 0,030	0,030 to 0,060	20	4
GL6	GLD6	0,40	+0,30	0,40	+0,30	13°	0 to 0,030	0,030 to 0,060	20	4
GL8/16	GLD8/16	0,40	+0,30	0,40	+0,30	15°	0 to 0,030	0,030 to 0,060	32	8
GL8	GLD8	0,40	+0,30	0,40	+0,30	15°	0 to 0,030	0,030 to 0,060	32	10
GL10/19	GLD10/19	0,40	+0,30	0,50	+0,30	12°	0 to 0,030	0,030 to 0,060	48	12
GL10	GLD10	0,40	+0,30	0,50	+0,30	12°	0 to 0,030	0,030 to 0,060	48	13
GL12	GLD12	0,70	+0,50	0,50	+0,30	11°	0 to 0,030	0,030 to 0,060	63	17
GL14	GLD14	0,70	+0,50	0,50	+0,30	10°	0 to 0,030	0,030 to 0,060	80	22
GL15	GLD15	0,70	+0,50	0,50	+0,30	9°	0 to 0,030	0,030 to 0,060	99	32
GL16	GLD16	0,70	+0,50	0,50	+0,30	9°	0 to 0,030	0,030 to 0,060	99	33
GL17	GLD17	0,90	+0,40	0,70	+0,40	10°	0 to 0,030	0,030 to 0,060	125	49
GL18	GLD18	0,90	+0,40	0,70	+0,40	10°	0 to 0,030	0,030 to 0,060	130	50
GL20	GLD20	0,90	+0,40	0,70	+0,40	9°	0 to 0,030	0,030 to 0,060	174	65
GL25	GLD25	0,90	+0,40	0,70	+0,40	7,5°	0 to 0,030	0,030 to 0,060	284	115
GL30/47	GLD30/47	0,90	+0,40	0,70	+0,40	6,5°	0 to 0,030	0,030 to 0,060	366	160
GL35	GLD35	0,90	+0,40	0,70	+0,40	7°	0 to 0,040	0,040 to 0,080	470	229
GL40	GLD40	1,20	+0,50	1,20	+0,50	7,5°	0 to 0,040	0,040 to 0,080	583	315
GL45/68	GLD45/68	1,20	+0,50	1,20	+0,50	7°	0 to 0,040	0,040 to 0,080	750	460
GL50	GLD50	1,20	+0,50	1,20	+0,50	7°	0 to 0,040	0,040 to 0,080	924	560
GL55	GLD55	1,20	+0,50	1,20	+0,50	7°	0 to 0,050	0,050 to 0,100	1184	805
GL60	GLD60	1,20	+0,50	1,20	+0,50	6,5°	0 to 0,050	0,050 to 0,100	1440	1100
GL70	GLD70	1,20	+0,50	1,20	+0,50	6,5°	0 to 0,050	0,050 to 0,100	1840	1540
GL80	GLD80	1,20	+0,50	1,20	+0,50	6°	0 to 0,050	0,050 to 0,100	2362	2290