

Metal to Metal
Rod End > Spherical Bearings
Product Overview

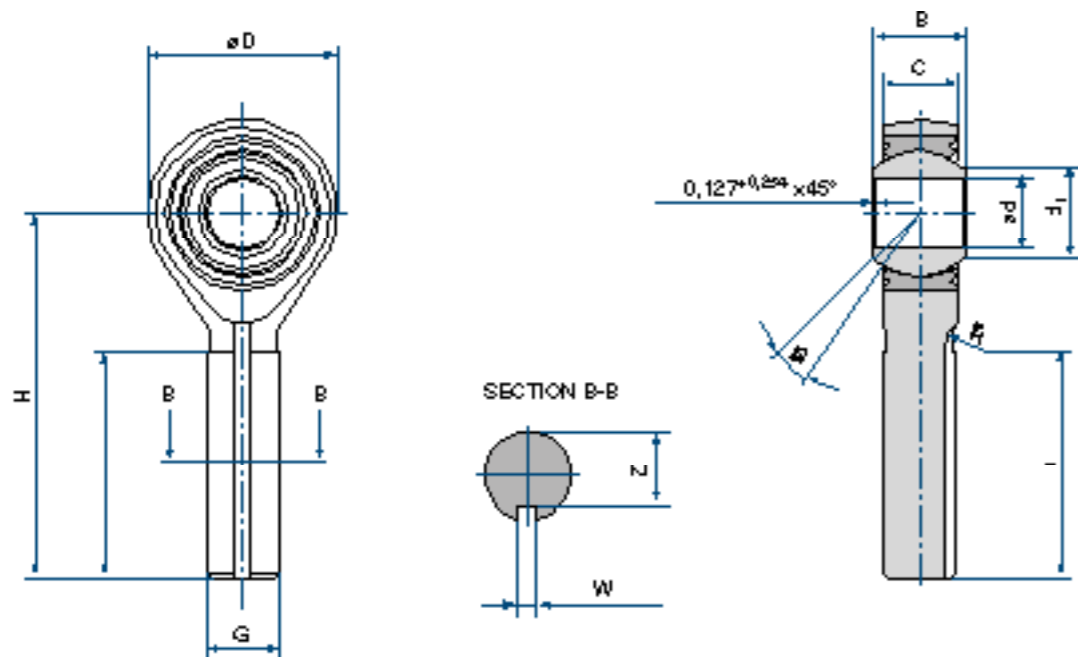


Table of Contents

Page

EN6055	IV-3-4
--------	--------

Schematic Drawing

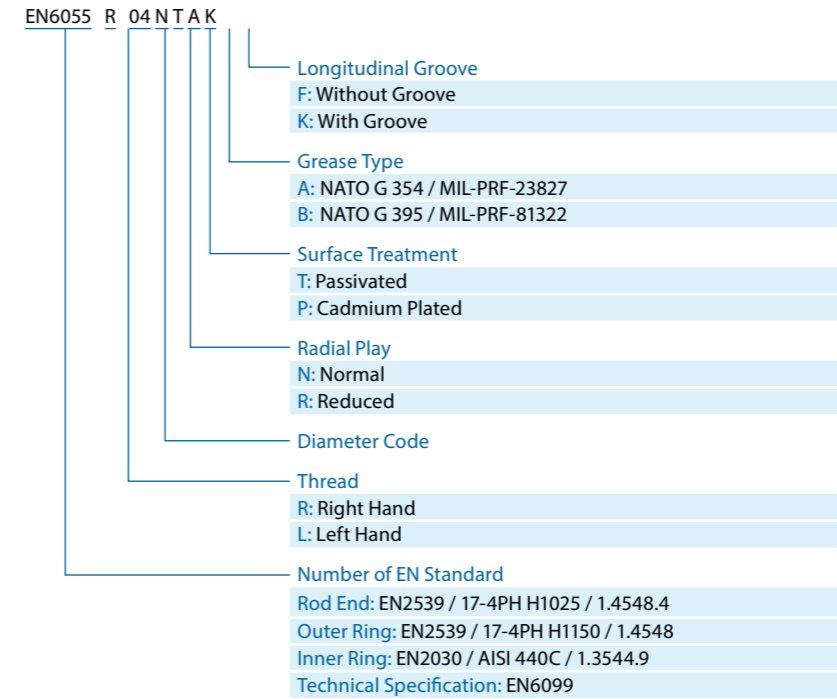


Specifications

Diameter Code	d -0,013 [mm]	D $\pm 0,254$ [mm]	B -0,05 [mm]	C +0,25 [mm]	d ₁ min. [mm]	L $\pm 0,37$ [mm]	H $\pm 0,25$ [mm]	G UNJF-3A [in]	Z -0,127 [mm]	W +0,127 [mm]	R [mm]	I ₁ -0,76 to +1,52 [mm]
03	4,826	20,50	11,10	8,56	7,62	50,74	40,49	.3125-24	6,604	1,575	6,5	25,40
04	6,350	20,50	11,10	8,56	7,62	50,74	40,49	.3125-24	6,604	1,575	6,5	25,40
041	6,350	20,50	11,10	8,56	7,62	62,34	52,09	.3125-24	6,604	1,575	6,5	37,00
05	7,937	22,90	11,10	8,31	9,14	59,08	47,63	.3125-24	6,604	1,575	6,5	26,98
06	9,525	26,00	12,70	10,57	11,84	63,81	50,81	.3750-24	7,900	2,362	6,5	31,75
07	11,113	29,20	14,27	11,48	13,64	70,96	56,36	.4375-20	9,400	2,362	6,5	34,93
071	11,113	29,20	14,27	11,48	13,64	80,8	66,20	.4375-20	9,400	2,362	6,5	34,93
08	12,700	34,00	15,88	13,08	15,42	79,76	62,76	.5000-20	11,074	2,362	6,5	38,10
10	15,875	38,70	19,05	14,67	18,97	87,63	68,28	.6250-18	13,741	3,175	6,5	41,28
12	19,050	45,10	22,23	16,26	21,46	97,18	74,63	.7500-16	16,840	3,175	6,5	44,45
14	22,225	51,40	22,23	19,43	25,27	111,43	85,73	.8750-14	19,735	3,962	8,0	47,63
16	25,400	70,50	34,93	25,78	32,23	140,03	104,78	1.2500-12	28,854	4,750	8,0	53,98

Diameter Code	b	Radial Play normal Code N [mm]	Radial Play reduced Code P [mm]	Axial Play normal Code N [mm]	Axial Play reduced Code P [mm]	Static Radial Limit Load [kN]	Static Axial Limit Load [kN]	Static Ultimate Load [kN]	Fatigue Load [kN]	Weight [g]
03	16,0°	0,01 to 0,03	0,002 to 0,010	0,120 max	0,035 max.	20,0	8,3	30,0	4,7	27
04	16,0°	0,01 to 0,03	0,002 to 0,010	0,120 max	0,035 max.	20,0	8,3	30,0	4,7	27
041	16,0°	0,01 to 0,03	0,002 to 0,010	0,120 max	0,035 max.	20,0	8,3	30,0	4,7	32
05	15,5°	0,01 to 0,03	0,002 to 0,010	0,120 max	0,035 max.	20,0	9,1	30,0	4,9	31
06	9,5°	0,01 to 0,03	0,002 to 0,010	0,120 max	0,035 max.	29,1	12,5	43,6	6,7	50
07	11,0°	0,01 to 0,03	0,002 to 0,010	0,120 max	0,035 max.	31,6	14,4	47,3	8,5	68
071	11,0°	0,01 to 0,03	0,002 to 0,010	0,120 max	0,035 max.	31,6	14,4	47,3	8,5	77
08	9,5°	0,01 to 0,05	0,002 to 0,010	0,229 max.	0,035 max.	56,8	15,4	85,3	13,7	113
10	12,0°	0,01 to 0,05	0,003 to 0,012	0,229 max.	0,040 max.	66,9	18,3	100,4	15,5	168
12	14,0°	0,01 to 0,05	0,004 to 0,015	0,229 max.	0,050 max.	88,8	22,9	133,1	20,4	263
14	6,0°	0,01 to 0,05	0,004 to 0,015	0,229 max.	0,050 max.	102,8	27,1	154,2	23,8	358
16	14,5°	0,01 to 0,05	0,004 to 0,015	0,229 max.	0,050 max.	231,5	35,4	347,3	53,3	1043

Designation



EN6055

- > Male Thread
- > Metal to Metal Bearing
- > CRES